

Transjustierung, kardanisch
Transmitting Mount, gimbal

TRANS 90G

9012.0079

Ausgabe 10.09.2007

- SYS-90-kompatibel
- feinfühlrig verstellbar
- kardanisch gelagert
- kompakte Bauweise
- stabile Ausführung
- Aufnahmedurchmesser 3"
- for use with SYS 90
- sensitive adjustable
- gimbal construction
- compact design
- stable design
- mounting \varnothing 3"



Die TRANS 90G ist auf niedrige Strahlhöhe bei großer Apertur optimiert. Sie nimmt Optiken bis zu 3" Durchmesser auf. Zur Montage auf Standard-Gewinderastern stehen verschiedene Fußplatten zur Verfügung.

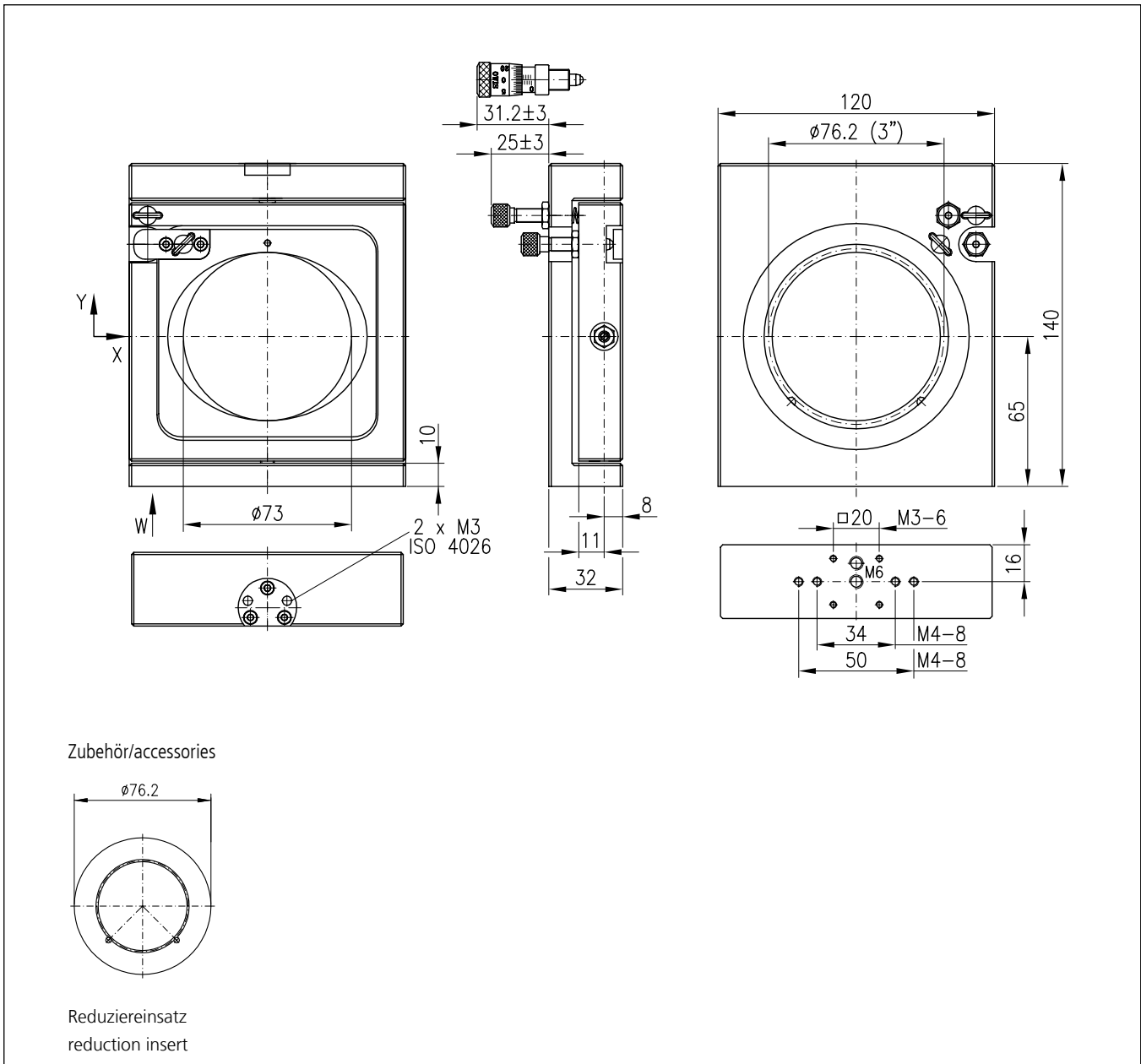
The TRANS 90G has been optimized for maximum aperture. It accepts optics up to 3" diameter. For mounting on standard thread grids, several base plates are available.

Bestellangaben/Ordering Information

Kardanische Transjustierung gimbal transmitting mount	mit Feingewindeschrauben with fine-thread screws		mit Messschrauben with micrometers	
	Typ/type	Bestell-Nr./part no.	Typ/type	Bestell-Nr./part no.
\varnothing 3", für ungefasste Optiken \varnothing 3", for unmounted optics	TRANS 90G-D76-FGS	26.309.0761	TRANS 90G-D76-MS	26.309.0762

Zubehör/Accessories

Reduziereinsatz	reduction insert	auf Anfrage/on request	
Fußplatte 65x65x10	base plate 65x65x10	FP 65x65x10	26.906.0010
Fußplatte 70x70x15	base plate 70x70x15	FP 70x70x15	26.906.0015
Reiter RT 90, 40 mm, mit Rändelschraube	slide RT 90, 40 mm, with knurled screw	RT 90-40-R	19.021.0040
Stift 15	pin 15	s. Produktinfo STF 15/s. product info STF 15	



Technische Daten/Technical Data TRANS 90G

Winkelverstellbereich	angular adjustment range	α_x	± 4	$^\circ$
		α_y	± 3	$^\circ$
Spindelsteigung	spindle pitch			
Feingewindeschrauben	fine-thread screws		0,35	mm
Messschrauben	micrometers		0,25	mm
Einstellempfindlichkeit	setting sensitivity			
mit Feingewindeschrauben	with fine-thread screws	α_x	< 60	μrad
		α_y	< 50	μrad
mit Messschrauben	with micrometers	α_x	< 25	μrad
		α_y	< 20	μrad
Skalenteilung der Messschraube	graduation of scale for the micrometers	α_x	124,98	μrad
		α_y	95,22	μrad
Aufnahmedurchmesser	fixing hole		76,2	mm
Apertur, gerade	aperture on centre line		73,0	mm
Apertur, bei 45°	aperture @ 45°		43,5	mm
Gewicht	weight			
mit Feingewindeschrauben	with fine-thread screws		920	g
mit Messschrauben	with micrometers		950	g