

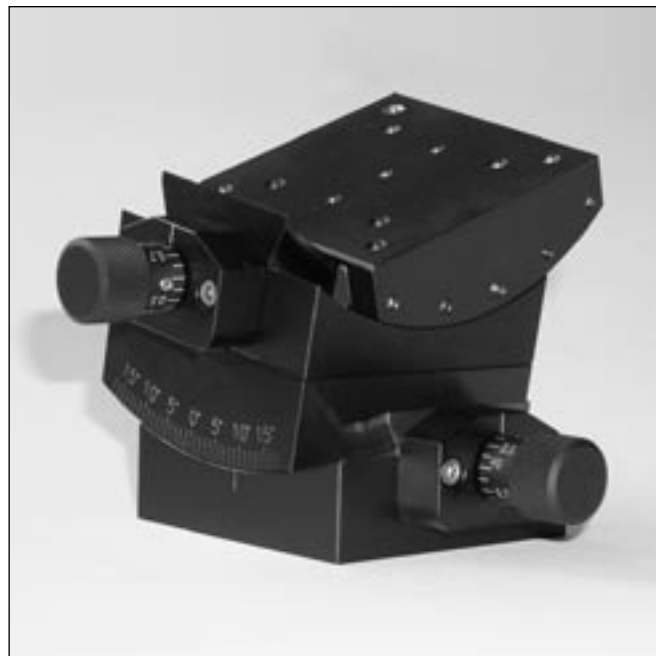
Theta-Phi Goniometer
Theta-Phi Goniometer

TP 90

9012.0163

Ausgabe 19.09.2007

- nachstellbare Schwalbenschwanzführung
- montierbar auf Reiter und Adapterplatte
- verzugsarme Aluminium-Speziallegierung, schwarz eloxiert
- adjustable dovetail guides
- mountable on slide and adapter plate
- deformation-resistant aluminium alloy, black anodized



Das Theta-Phi Goniometer TP 90 erlaubt eine präzise Positionierung mit Hilfe eines Präzisionsschneckengetriebes und einer nachstellbaren Schwalbenschwanzführung von $\pm 20^\circ$ (Go 65L) bzw. $\pm 15^\circ$ (Go 90) um einen definierten optischen Punkt. Der Drehpunkt befindet sich 32,5 mm über der Befestigungsoberfläche, der so geschaffene Freiraum kann für Prismen, Halterungen oder andere Optiken genutzt werden.

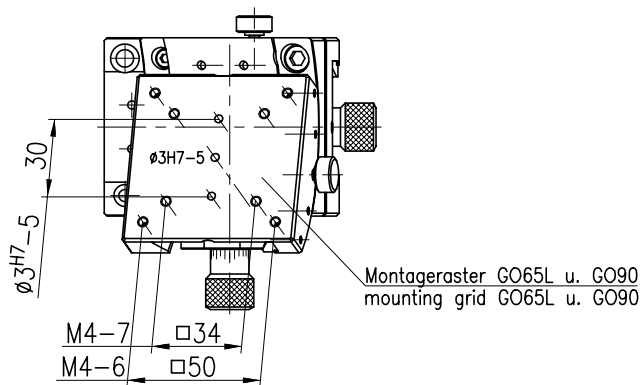
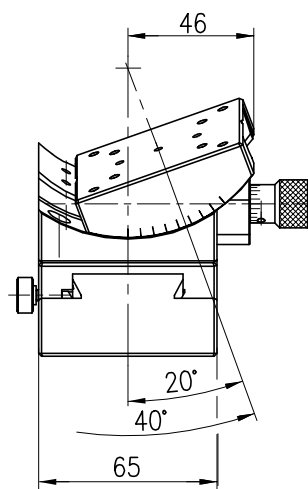
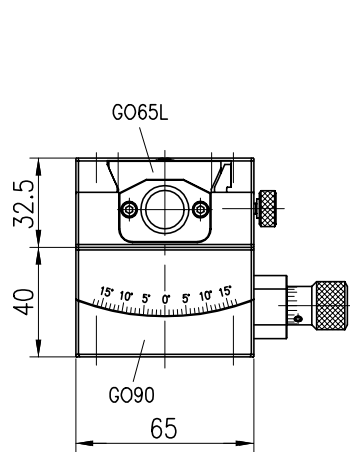
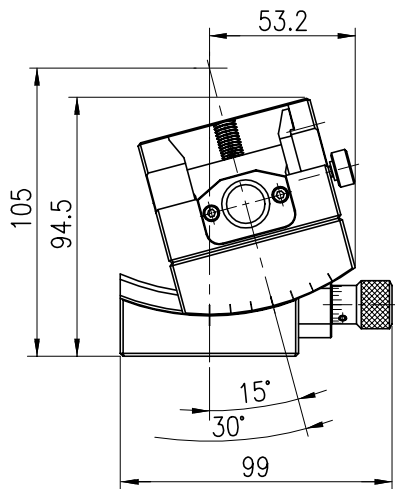
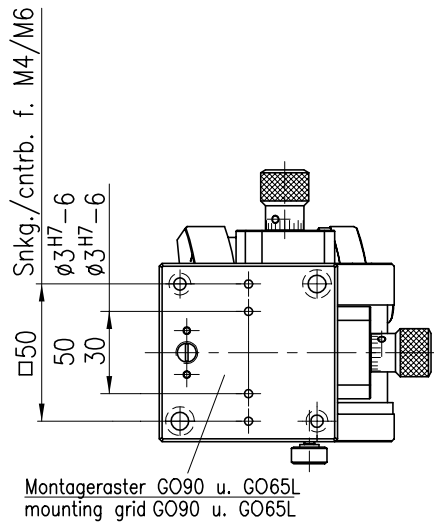
Motorisierte Versionen (Schrittmotor oder DC-Servomotor) auf Anfrage.

The theta-phi goniometer TP 90 enables a precise positioning with the help of a precision worm gear and an adjustable dovetail guide of $\pm 20^\circ$ (Go 65L) resp. $\pm 15^\circ$ (Go 90) around a defined optical point. The center of rotation is 32.5 mm above the mounting surface, the free space created can be used for prisms, mounting plates or other optics.

Motorized versions (step motor or DC servo motor) on request.

Bestellangaben/Ordering Information

		Typ/type	Bestell-Nr./part no.
Theta-Phi-Goniometer	theta-phi goniometer	TP 90-W30-W40	35.690.3040



Technische Daten/Technical Data TP90

		GO 90	GO 65L	
Schwenkbereich	adjustment range	± 15	± 20	$^{\circ}$
Tragkraft	loading capacity		max. 70	N
Kippmoment (Mx, My, Mz)	tilting moment (Mx, My, Mz)		max. 1,5	Nm
Getriebeübersetzung	gear ratio	215:1	125:1	
Einstellempfindlichkeit je Achse	adjustment sensitivity	30	60	arcsec
Skalenteilung	graduation of scale	3	6	arcmin
Umkehrspanne	backlash	<6	<15	arcmin
Höhe d. Rotationsachse	height of rotating axis	105		mm
Gewicht	weight	1740		g