

Theta-Phi-Goniometer
Theta-Phi Goniometer

TP 65

9012.0162

Ausgabe 19.09.2007

- nachstellbare Schwalbenschwanzführung
- montierbar auf Reiter und Adapterplatte
- verzugsarme Aluminium-Speziallegierung, schwarz eloxiert
- adjustable dovetail guides
- mountable on slide and adapter plate
- deformation-resistant aluminium alloy, black anodized



Das Theta-Phi Goniometer TP 65 erlaubt eine präzise Positionierung mit Hilfe eines Präzisionsschneckengetriebes und einer nachstellbaren Schwalbenschwanzführung von $\pm 15^\circ$ (Go 65S) bzw. $\pm 20^\circ$ (Go 40) um einen definierten optischen Punkt. Der Drehpunkt befindet sich 20 mm über der Befestigungsoberfläche, der so geschaffene Freiraum kann für Prismen, Halterungen oder andere Optiken genutzt werden. Für die Systemhöhe des SYS 65 wird die Adapterplatte 65 B benötigt.

Motorisierte Versionen (Schrittmotor oder DC-Servomotor) auf Anfrage, siehe auch Kapitel M des Katalogs.

The TP 65 theta-phi goniometer enables a precise positioning with the help of a precision worm gear and an adjustable dovetail guide of $\pm 15^\circ$ (Go 65S) resp. $\pm 20^\circ$ (Go 40) around a defined optical point. The center of rotation is 20 mm above the mounting surface, the free space created can be used for prisms, mounting plates or other optics. In order to reach the system height of the SYS 65, a 65 B adapter plate is needed.

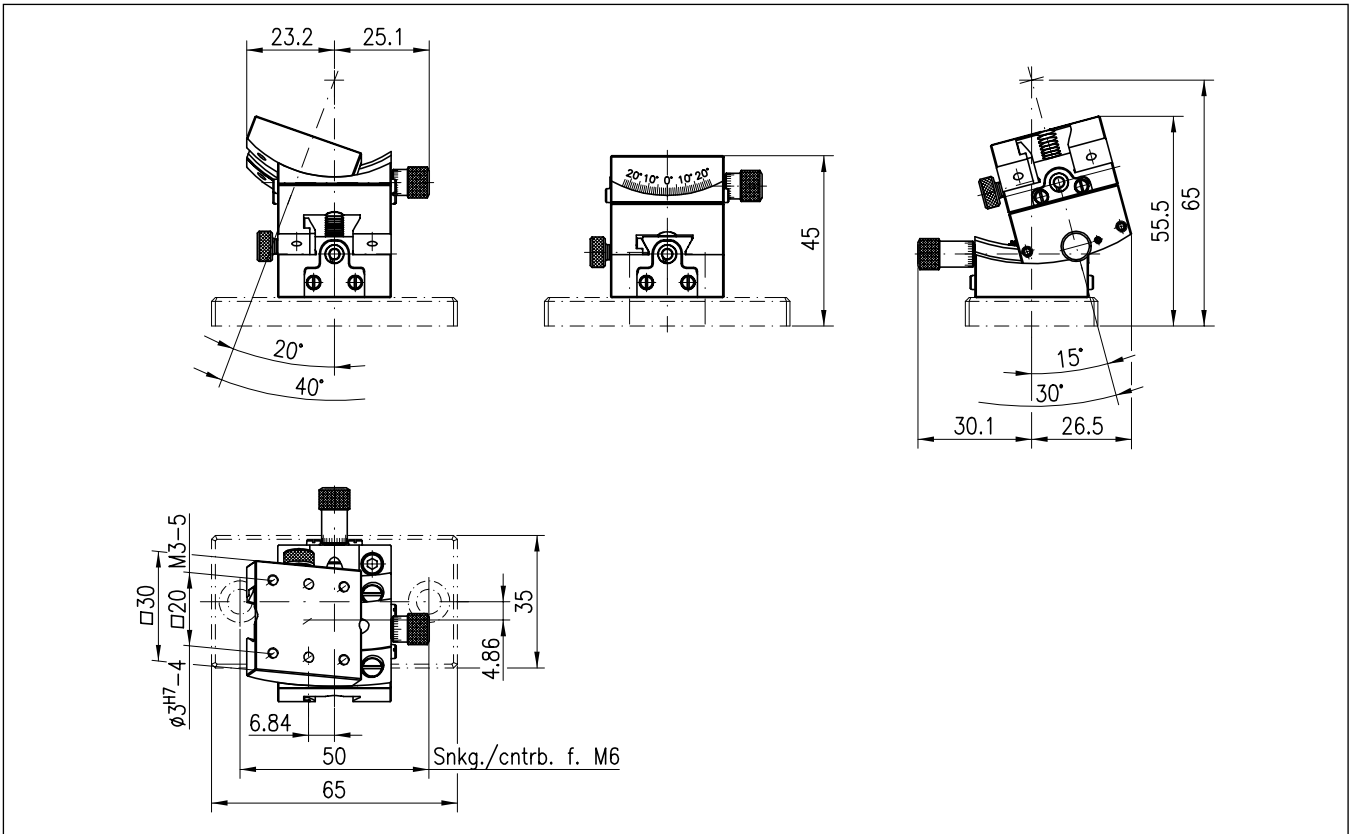
Motorized versions (step motor or DC servo motor) on request, see also chapter M of the catalogue.

Bestellangaben/Ordering Information

		Typ/type	Bestell-Nr./part no.
Theta-Phi-Goniometer	theta-phi goniometer	TP 65-W30-W40	35.465.3040

Zubehör/Accessories

Adapterplatte	adapter plate	ADP 65B	35.065.9000
---------------	---------------	---------	-------------



Technische Daten/Technical Data TP65

		GO 65S	GO 40	
Schwenkbereich	adjustment range	±15	±20	°
Tragkraft	load capacity		max. 50	N
Kippmoment (Mx, My, Mz)	tilting moment (Mx, My, Mz)		max. 0,6	Nm
Getriebeübersetzung	gear ratio	215:1	125:1	
Einstellempfindlichkeit je Achse	adjustment sensitivity	90		arcsec
Skalenteilung	graduation of scale	6		arcmin
Umkehrspanne	backlash	<6	<15	arcmin
Höhe d. Rotationsachse	height of rotating axis		57,5	mm
mit Adapterplatte 65-B	with adapter plate 65-b		65	mm
Gewicht	weight		210	g
mit Adapterplatte 65-B	with adapter plate 65-B		255	g