

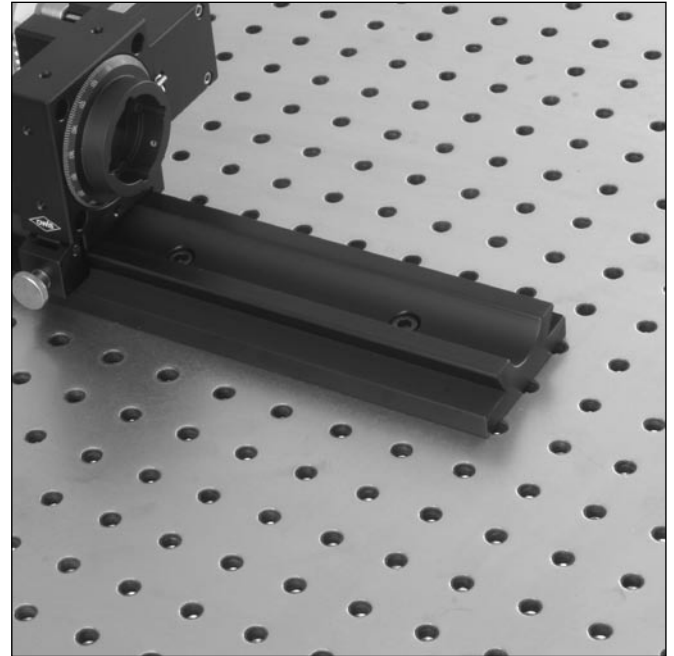
Systemschiene SYS 65, mit Senkbohrungen
SYS 65 System Rail, with counter bores

S 65

9012.0012

Ausgabe 28.08.2006

- Systemhöhe 65 mm
- verzugsarme Aluminium-Speziallegierung
- widerstandsfähige schwarze Eloxalschicht
- auf Wunsch in anderen Längen
- auf Wunsch mit unbehandelter Oberfläche oder mit anderen Oberflächenvergütungen
- auf Wunsch mit Maßband
- system height 40 mm
- special aluminium alloy for high dimensional stability
- hard-wearing black anodized coating
- other lengths on request
- no surface finish or other surface finishes on request
- by request a tape scale is added



Die Systemschienen der Typenreihe S 65 sind Basiselemente des Strahlführungssystems SYS 65. Sie sind aus einer besonders verzugsarmen Aluminiumlegierung hergestellt. Die Führungs- und Auflageflächen sind hochgenau bearbeitet. Ein ausgereiftes Systemkonzept gewährleistet eine exakte und reproduzierbare Positionierung von Komponenten des SYS 65 auf den Schienen der Typenreihe S 65.

Die Systemschienen S 65, die Reiter RT 65 sowie weitere Bestandteile des SYS 65 (z. B. Optikhalter) lassen sich zu Aufbauten kombinieren, deren optische Achsen eine Höhe von 65 mm über den jeweiligen Grundflächen haben.

Die Befestigungsbohrungen der Systemschienen ermöglichen die Montage auf Standard-Gewinderastern M6 mit 25 mm oder 50 mm Abstand.

The S 65 system rails are basic elements of the SYS 65 beam handling system. They are made of a special aluminium alloy, which ensures high dimensional stability. The guidance and assembly surfaces are machined with high precision. A sophisticated system concept allows precise and reproducible positioning of other SYS 65 components on the S 65 rails.

The S 65 system rails, the RT 65 slides and other SYS 65 components, such as optic holders, form a system with a optical axis 65 mm above the base surface.

The fixing holes of the S 65 system rails enable mounting on standard thread grids consisting of M6 female threads spaced at 25 mm or 50 mm.

Bestellangaben/Ordering information

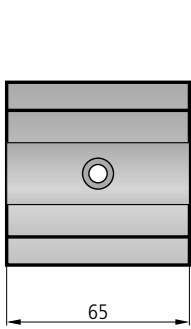
Systemschiene SYS 65, mit Senkbohrungen/SYS 65 system rail, with counter bores

Länge/length	Typ/type	Bestell-Nr./part no.	Länge/length	Typ/type	Bestell-Nr./part no.
65 mm	S65-65	16.011.0065	500 mm	S65-500	16.011.0500.A
130 mm	S65-130	16.011.0130.A	700 mm	S65-700	16.011.0700.A
200 mm	S65-200	16.011.0200.A	1000 mm	S65-1000	16.011.1000.A
300 mm	S65-300	16.011.0300.A	1500 mm	S65-1500	16.011.1500.A
400 mm	S65-400	16.011.0400.A			

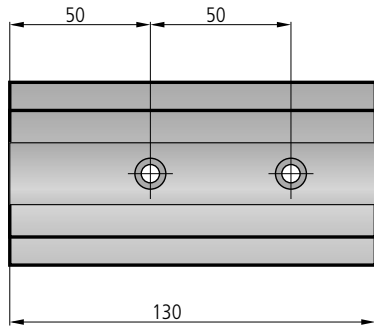
Lieferung jeweils inkl. M6-Schrauben/Delivery incl. screws M6

Zubehör/Accessories

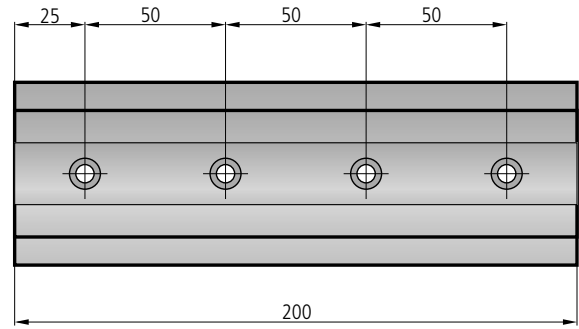
Maßband, selbstklebend	adhesive tape scale	KBM 100	91.200.1000
------------------------	---------------------	---------	-------------



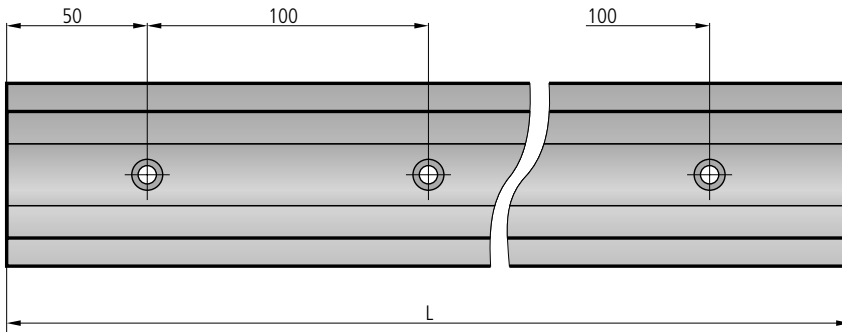
Bild/Fig. 1



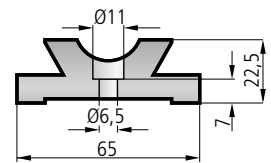
Bild/Fig. 2



Bild/Fig. 3



Bild/Fig. 4



Bild/Fig. 5

Länge L (mm) length L (mm)	Anzahl Befestigungsbohrungen number of fastening holes	Raster (mm) grid (mm)	Bild fig.
65	1	—	1
130	2	50	2
200	4	50	3
300	3	100	4
400	4	100	4

Länge L (mm) length L (mm)	Anzahl Befestigungsbohrungen number of fastening holes	Raster (mm) grid (mm)	Bild fig.
500	5	100	4
700	7	100	4
1000	10	100	4
1500	15	100	4

Technische Daten/Technical Data, S 65

Geradheit	straightness	0,40	mm/m
Torsion	torsion	4,4	mrاد/m
Gewicht (ohne Bohrungen)	weight (without holes)	2,56	kg/m