

Differenzial-Messschraube Differential Micrometer

MSD

9012.0165

Ausgabe 27.04.2006

- Genauigkeit nach DIN 863
- Messtrommel und Messhülse matt verchromt
- feinfühlig einstellbar durch großen Messtrommel- \varnothing
- Anzeigebereich 15 mm und 25 mm, je nach Ausführung
- Spindelsteigung 0,025 mm (fein) und 0,25 mm (grob)
- Skalenwert 0,5 μm (fein) und 5 μm (grob)
- accuracy according to DIN 863
- thimble and sleeve: dull chrome plated
- high sensitively adjustable through big thimble \varnothing
- indication range 15 mm and 25 mm, depending on type
- spindle pitch 0.025 mm (fine) and 0.25 mm (coarse)
- graduation 0.5 μm (fine) resp. 5 μm (coarse)



OWIS-Differential-Messschrauben besitzen gehärtete und präzise geschliffene Spindeln. Die Skalenwerte von 0,5 μm gestatten kleinste Positionsänderungen. Messtrommel und Messhülse sind matt verchromt und bieten daher größtmöglichen Kontrast zu den Skalenstrichen. Als Druckstück ist eine gehärtete Stahlkugel in die Spindel eingelassen. Damit eignen sich diese Messschrauben vor allem als hochpräzise Stellantriebe.

Die Messschrauben sind mit Einschraubgewinde M9x0,5 (15 mm Stellweg) und mit Einschraubgewinde M12x0,5 (25 mm Stellweg) lieferbar.

Mit der zugehörigen Kontermutter wird die Messschraube nach dem Einbau fixiert.

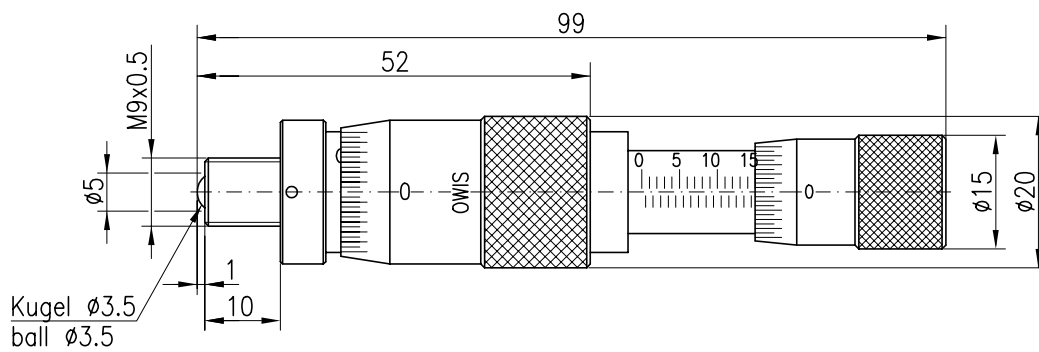
OWIS differential-micrometers possess hardened and precisely ground spindles. The 0.5 μm scaling allows fine positioning adjustment. Thimble and sleeve are matt chrome plated and therefore offer greatest possible contrast to the scale lines. As thrust piece a hardened steel ball is embedded in the spindle. Thus these micrometers are particularly used as highly precise actuators.

The micrometers are available with the fastening thread M9x0,5 (15 mm travel) and with the fastening thread M12x0,5 (25 mm travel).

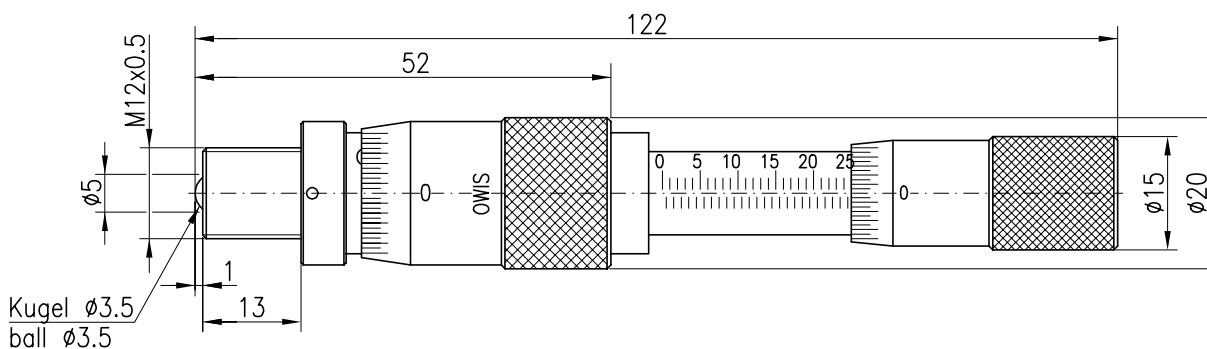
The micrometer is fixed after mounting with the corresponding lock nut.

Bestellangaben/Ordering Information

	Typ/type	Bestell-Nr./part no.
Differenzial-Messschraube, 15 mm Stellweg, M9x0,5	differential micrometer, travel 15 mm, M9x0,5	MSD9-15
Differenzial-Messschraube, 25 mm Stellweg, M12x0,5	differential micrometer, travel 25 mm, M12x0,5	MSD12-25



MSD 9-15



MSD 12-25

Technische Daten/Technical Data MSD

		MSD 9-15	MSD 12-25	
Messbereich	measurement	0 bis/to 15	0 bis/to 25	mm
Spindelsteigung grob	spindle pitch, coarse	0,25		mm
Spindelsteigung fein	spindle pitch, fine	0,025		
Skalenteilung grob	graduation of scale, coarse	5		µm
Skalenteilung fein	graduation of scale, fine	0,5		µm
Befestigungsgewinde	fixing thread	M9x0,5	M12x0,5	