

## **Hochpräzisions-Lineartisch** **High-Precision Linear Stage**

**LIMES 84**

9012.0207

Ausgabe 27.05.2008

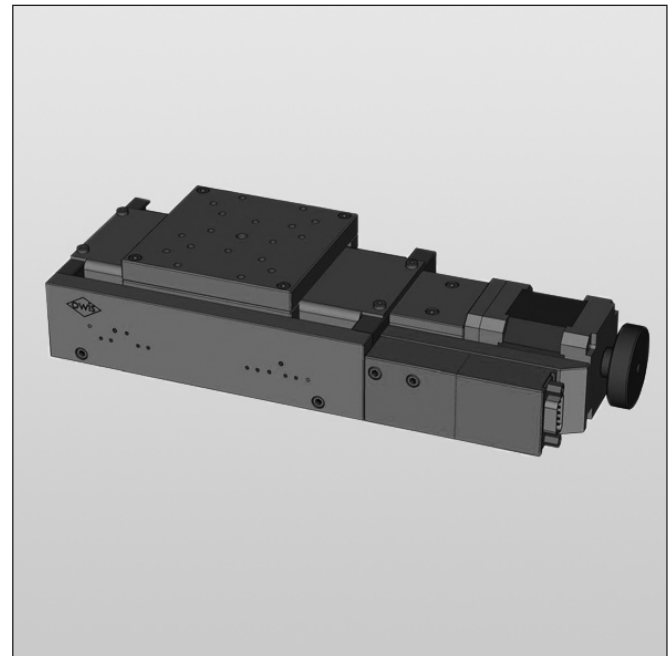
- hochpräzise Lineartischserie aus verzugsarmem Aluminium, schwarz eloxiert
- Stellweg bis 270 mm
- spielfreier Kugelgewindetrieb
- Schlitten mit geschliffenen und korrosionsbeständigen Kugelumlauf Führungen
- mit Metallabdeckung
- hochgenaue Hall-Effekt- oder mechanische Endschalter
- high-precision linear stages made of deformation-resistant aluminium, black anodized
- travel up to 270 mm
- backlash-free ball screw
- carriage with grounded and stainless recirculating ball bearing guides
- with metal covering
- high-precision Hall-effect or mechanical limit switches

Option

– Bremse

Option

– brake



Die Hochpräzisions-Lineartische der Serie LIMES 84 zeichnen sich durch eine besonders hohe Genauigkeit aus, wie sie speziell im Forschungsbereich gefordert ist. Ihre Eignung für den Dauerbetrieb prädestiniert die Lineartische der Serie LIMES außerdem für den industriellen Einsatz.

Spielfreie Führungen sorgen für optimalen Lauf sowie für hohe Belastbarkeit. Der Kugelgewindetrieb ist vorgespannt und gewährleistet hochpräzise Vorschubbewegungen sowie hohe Lebensdauer.

Durch die integrierte Metallabdeckung werden die hochwertigen Führungen und der Kugelgewindetrieb geschützt.

Alle Aluminiumteile haben eine hochwertige schwarze Eloxal-Schutzschicht.

Auf Anfrage auch für Vakuumeinsatz (bis  $10^{-6}$  mbar) lieferbar.

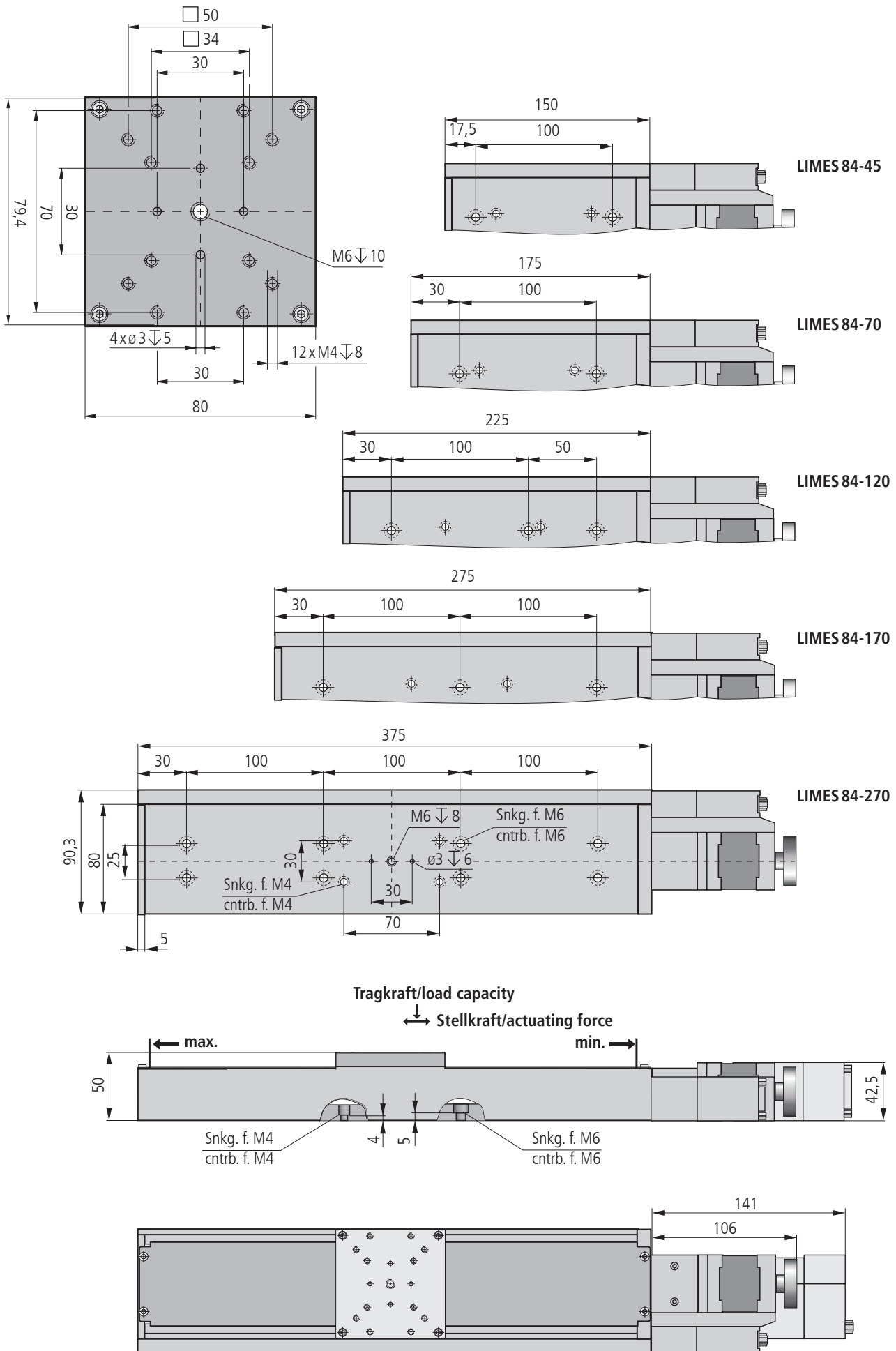
The high-precision linear stages of the LIMES 84 series are characterized by high precision, which is necessary for demanding R&D applications. Due to their suitability for continuous operation, the LIMES linear stages are the appropriate choice for industrial applications as well.

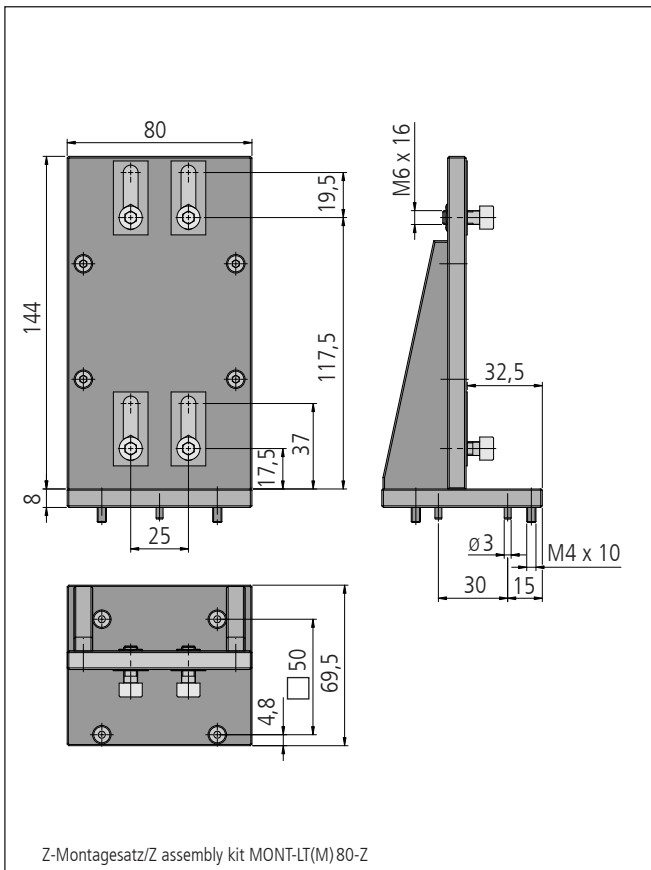
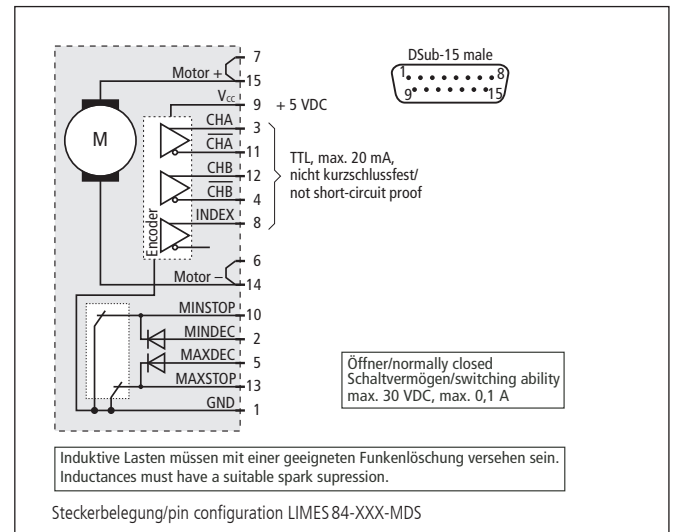
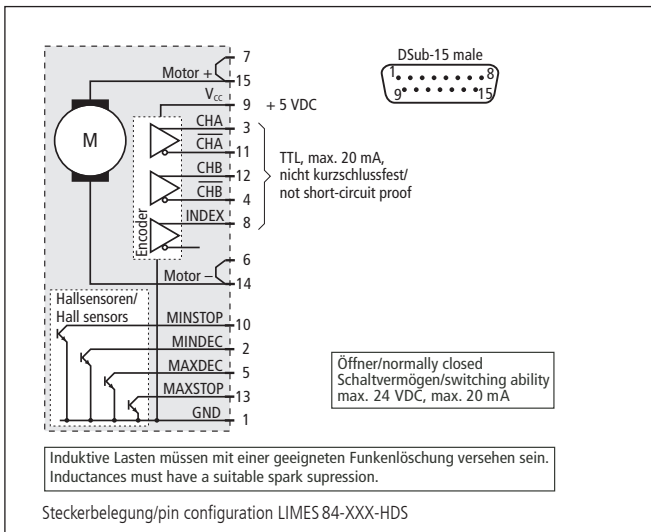
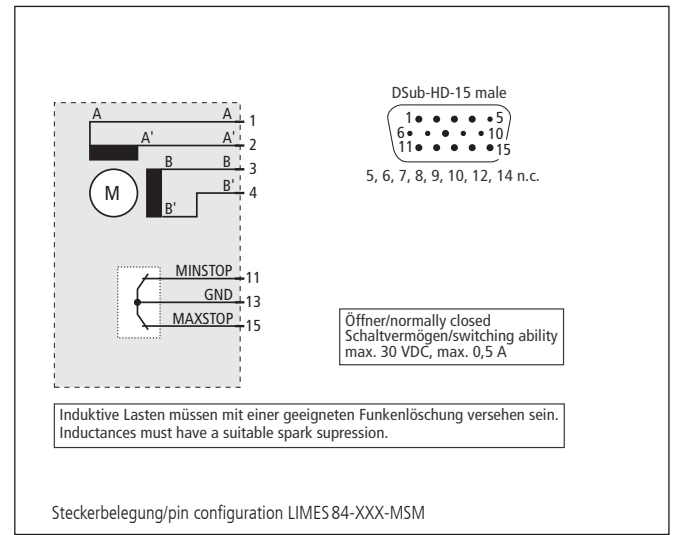
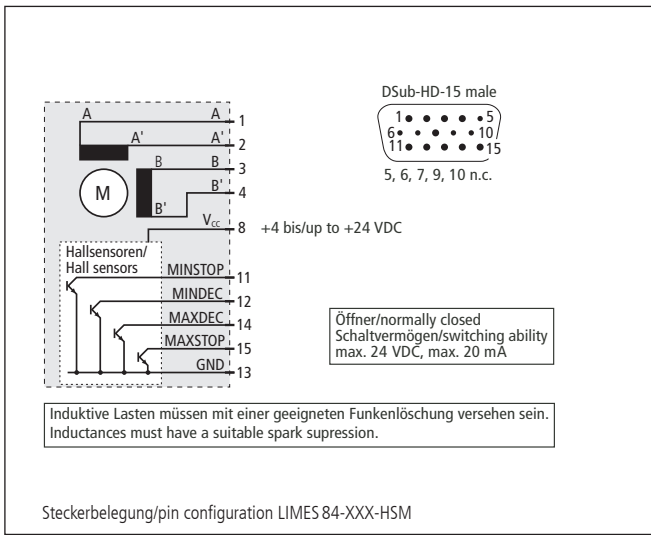
The backlash-free guides provide optimal motion as well as high-load capacity. The ball screw is preloaded and ensures high-precision movement as well as a high life time.

The integrated metal covering protects the high-quality guides and ball screw.

All aluminium parts have a top quality black anodized protective coating.

Available for use in vacuum (up to  $10^{-6}$  mbar) on request.





## Bestellangaben/Ordering Information

Hochpräzisions-Lineartisch/high-precision linear stage

mit Schrittmotor/with step motor	mit Hall-Effekt-Endschaltern with Hall-effect limit switches		mit mechanischen Endschaltern with mechanical limit switches	
	Typ/type	Bestell-Nr./part no.	Typ/type	Bestell-Nr./part no.
45 mm Stellweg/travel	LIMES 84-45-HSM	41.089.04AD	LIMES 84-45-MSM	41.089.04BD
70 mm Stellweg/travel	LIMES 84-70-HSM	41.089.07AD	LIMES 84-70-MSM	41.089.07BD
120 mm Stellweg/travel	LIMES 84-120-HSM	41.089.12AD	LIMES 84-120-MSM	41.089.12BD
170 mm Stellweg/travel	LIMES 84-170-HSM	41.089.17AD	LIMES 84-170-MSM	41.089.17BD
270 mm Stellweg/travel	LIMES 84-270-HSM	41.089.27AD	LIMES 84-270-MSM	41.089.27BD
mit DC-Servomotor/with DC servo motor				
45 mm Stellweg/travel	LIMES 84-45-HDS	41.089.04LG	LIMES 84-45-MDS	41.089.04PG
70 mm Stellweg/travel	LIMES 84-70-HDS	41.089.07LG	LIMES 84-70-MDS	41.089.07PG
120 mm Stellweg/travel	LIMES 84-120-HDS	41.089.12LG	LIMES 84-120-MDS	41.089.12PG
170 mm Stellweg/travel	LIMES 84-170-HDS	41.089.17LG	LIMES 84-170-MDS	41.089.17PG
270 mm Stellweg/travel	LIMES 84-270-HDS	41.089.27LG	LIMES 84-270-MDS	41.089.27PG

## Zubehör/Accessories

Linearmesssystem für LIMES 80-70-xxx, LIMES 84-45-xxx und LIMES 84-70-xxx, Genauigkeitsklasse $\pm 3 \mu\text{m}/\text{m}$ , Auflösung $0,1 \mu\text{m}$	linear measuring system for LIMES 80-70-xxx, LIMES 84-45-xxx and LIMES 84-70-xxx, accuracy class $\pm 3 \mu\text{m}/\text{m}$ , resolution $0.1 \mu\text{m}$	LMS-LIMES 80-70	41.087.0070
Linearmesssystem für LIMES 84-120-xxx, Genauigkeitsklasse $\pm 3 \mu\text{m}/\text{m}$ , Auflösung $0,1 \mu\text{m}$	linear measuring system for LIMES 84-120-xxx, accuracy class $\pm 3 \mu\text{m}/\text{m}$ , resolution $0.1 \mu\text{m}$	LMS-LIMES 84-115	41.087.0115
Linearmesssystem für LIMES 84-170-xxx, Genauigkeitsklasse $\pm 3 \mu\text{m}/\text{m}$ , Auflösung $0,1 \mu\text{m}$	linear measuring system for LIMES 84-170-xxx, accuracy class $\pm 3 \mu\text{m}/\text{m}$ , resolution $0.1 \mu\text{m}$	LMS-LIMES 84-165	41.087.0165
Linearmesssystem für LIMES 84-270-xxx, Genauigkeitsklasse $\pm 3 \mu\text{m}/\text{m}$ , Auflösung $0,1 \mu\text{m}$	linear measuring system for LIMES 84-270-xxx, accuracy class $\pm 3 \mu\text{m}/\text{m}$ , resolution $0.1 \mu\text{m}$	LMS-LIMES 84-265	41.087.0265
Z-Montagesatz, für LT 80, LTM 80, LTM 80F und M, LIMES 80 und LIMES 84	Z assembly kit, for LT 80, LTM 80, LTM 80F and M, LIMES 80 and LIMES 84	MONT-LT(M) 80-Z	41.083.0001
XY-Montagesatz für LT, LTM und LIMES, incl. Montage	XY assembly kit for LT, LTM, LIMES, incl. assembly	MONT-LT(M)-XY	41.083.0004
Sonderfett für Spindel, 5 ml im Applikator	grease for spindle, 5 ml in applicator	SST.F11	90.999.0011
Sonderfett für Führungen, 5 ml im Applikator	grease for guides, 5 ml in applicator	SST.F2	90.999.0002

## Technische Daten/Technical Data LIMES 84 (bei 20 °C/@ 20 °C, ohne Last/no load)

		Schrittmotor step motor	DC-Servomotor DC servo motor	
Geschwindigkeit	velocity		max. 25	mm/s
Tragkraft	load capacity		max. 150	N
Stellkraft	actuating force		max. 60	N
Kippmoment (Mx, My, Mz)	moment of tilt (Mx, My, Mz)		max. 15	Nm
Spindelsteigung	spindle pitch		1	mm
Wiederholfehler (bidirektional)	repeatability (bidirectional)		< 2	$\mu\text{m}$
Positionierfehler	positioning error		< 16	$\mu\text{m}/100\text{mm}$
Gierwinkel	yaw angle		< 100	$\mu\text{rad}$
Nickwinkel	pitch angle		< 150	$\mu\text{rad}$
Höhenschlag	vertical deviation		< 4	$\mu\text{m}$
Seitenschlag	lateral deviation		< 4	$\mu\text{m}$
Motorspannung	motor voltage	max. 40	max. 24	V
Motor-Haltespannung	holding voltage	3,2	–	V
Motorstrom	motor current	max. 1,8 <sup>2)</sup>	max. 3,3	A
Schritte/Impulse pro Motorumdrehung	steps/pulses per motor revolution	200 <sup>1)</sup>	2000	
Betriebstemperatur <sup>3)</sup>	ambient operating temperatur <sup>3)</sup>	+ 10 bis/up to + 50		°C
Lagerungstemperatur <sup>3)</sup>	storage temperature <sup>3)</sup>	– 20 bis/up to + 70		°C

<sup>1)</sup> im Vollschrittbetrieb/in full-step mode    <sup>2)</sup> pro Phase/per phase    <sup>3)</sup> ohne Betauung/without condensation

**Alle technischen Daten sind abhängig von Einbaulage, Anwendung und eingesetzter Steuerung.**  
**All technical data depend on orientation, application and used control.**