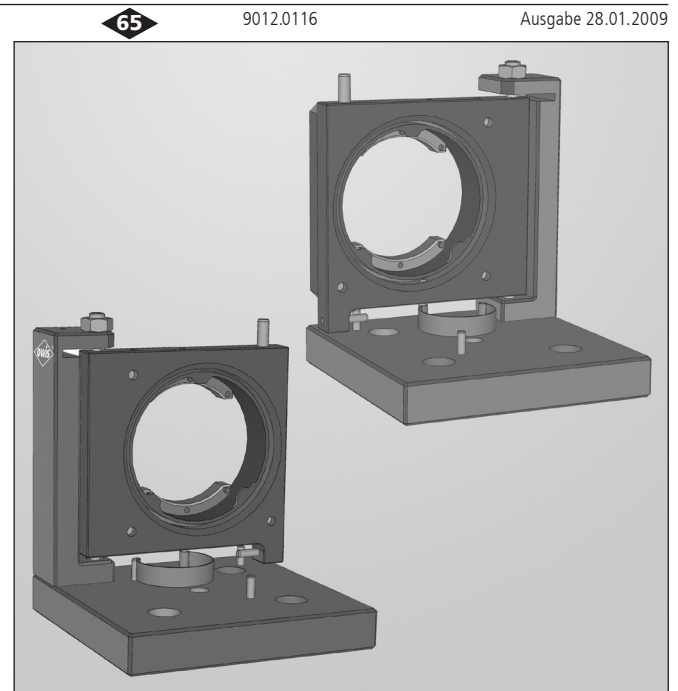


Klappspiegelhalter Flip Mirror Holder

KSH 65

- SYS 65 kompatibel
- verzugsarmes Aluminium, schwarz eloxiert
- montierbar auf Stift oder Systemschiene
- for use with SYS 65
- deformation-resistant aluminium, black anodized
- mountable onto pin or system rail



Der Klappspiegelhalter KSH 65 kann wie der KSH 40 und KSH 90 im 45° Winkel in den Strahl geschwenkt werden. Auch hier ist der Wiederholfehler kleiner als 100 µrad.

Es können aber im Gegensatz zum KSH 40 auch transmittierende Optiken bis 1,5" eingesetzt werden. Diese werden auf einer Taumelplatte befestigt, die um $\pm 0,6^\circ$ justiert werden kann. Um die Optik zu befestigen wird diese mit zwei Einsatzklemmen gegen drei Anschläge gedrückt. Die Version mit Reiter für die direkte Montage auf System-schienen kann in ein bestehendes SYS 65 System integriert werden.

Alle KSH 65 sind auch in einer motorisierten Version, als KSHM 65, erhältlich.

The flip mirror holder KSH 65 can be swung like the KSH 40 and KSH 90 in the 45° angle into the beam. The repeatability is smaller than 100 µrad, too.

However transmitting optics up to 1.5" can be used contrary to the KSH 40. These are fastened on an adjustable plate, which can be set $\pm 0,6^\circ$. To fasten the optics these are pressed against three stops by using two clamping shoes. The version with slide for the direct assembling on system rails can be integrated in an existing SYS 65 system.

All KSH 65 are available in a motorized version as KSHM 65, too.

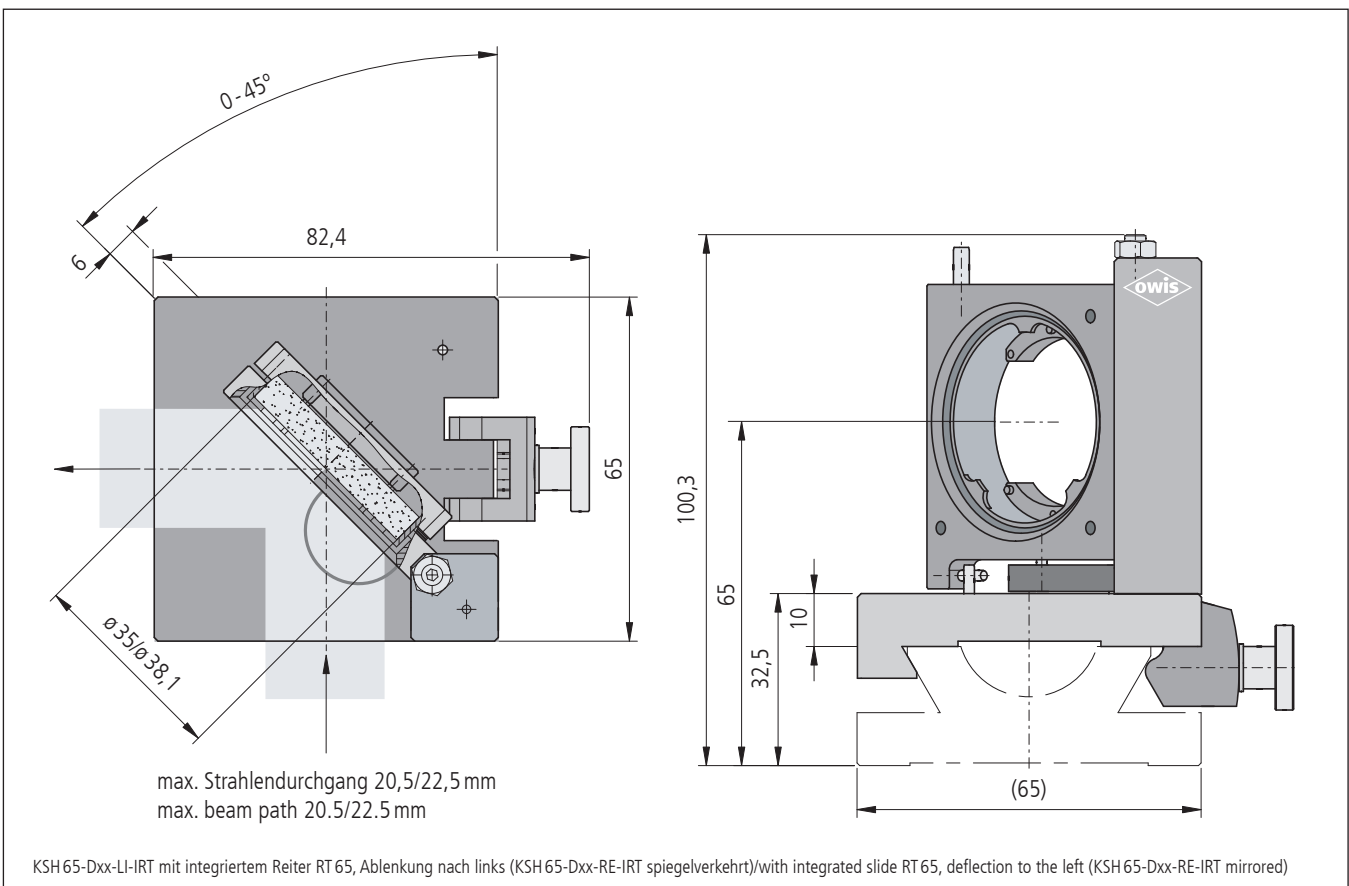
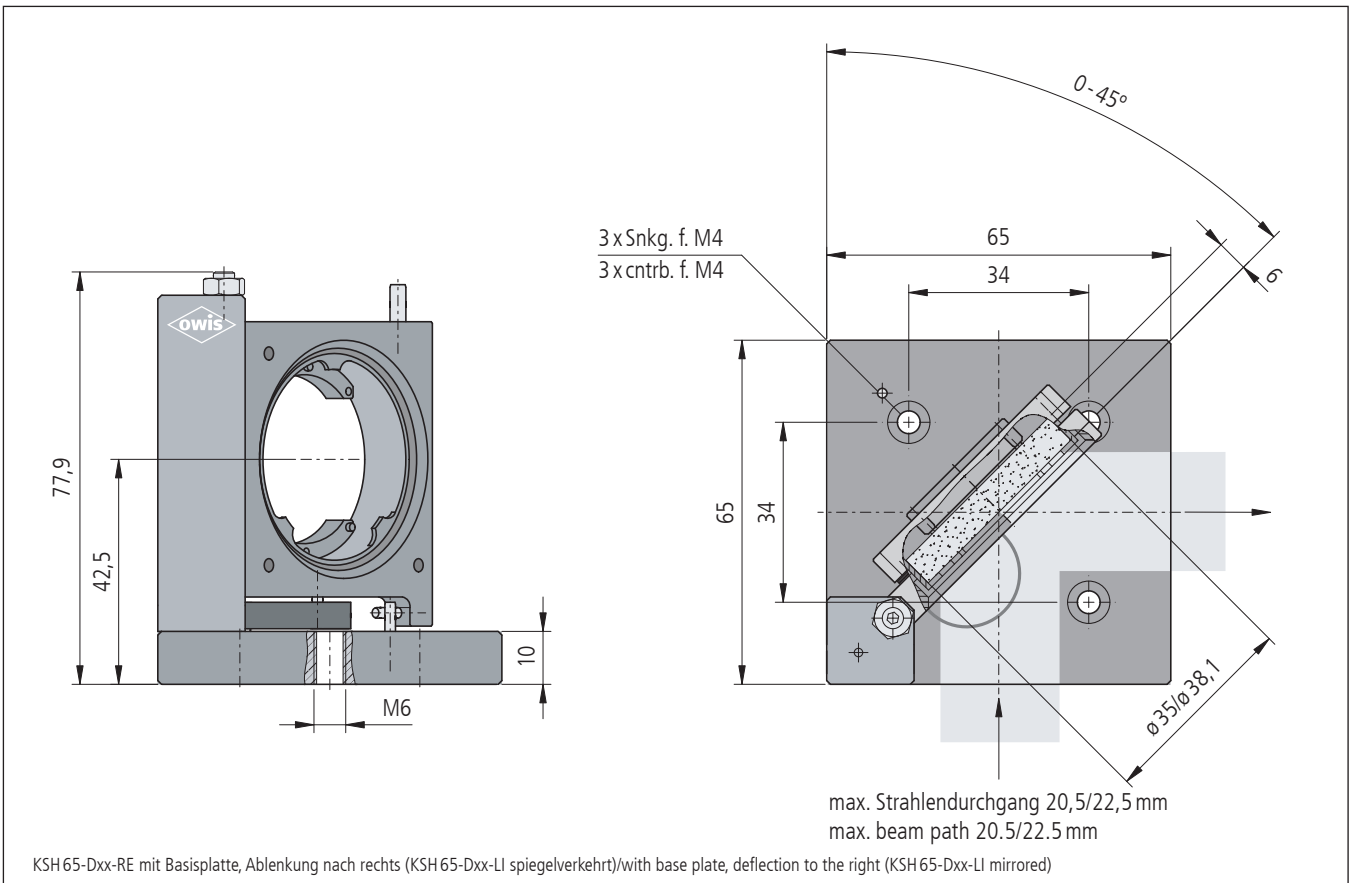
Bestellangaben/Ordering Information

Klappspiegelhalter/flip mirror holder

		Typ/type	Bestell-Nr./part no.
ø 35 mm mit Basisplatte, Ablenkung nach rechts	ø 35 mm with base plate, deflection to the right	KSH 65-D35-RE	26.060.3500
ø 35 mm mit Basisplatte, Ablenkung nach links	ø 35 mm with base plate, deflection to the left	KSH 65-D35-LI	26.065.3500
ø 1,5" mit Basisplatte, Ablenkung nach rechts	ø 1.5" with base plate, deflection to the right	KSH 65-D38-RE	26.060.3800
ø 1,5" mit Basisplatte, Ablenkung nach links	ø 1.5" with base plate, deflection to the left	KSH 65-D38-LI	26.065.3800
ø 35 mm mit integriertem Reiter RT 65, Ablenkung nach rechts	ø 35 mm with integrated slide RT 65, deflection to the right	KSH 65-D35-RE-IRT	16.061.3500
ø 35 mm mit integriertem Reiter RT 65, Ablenkung nach links	ø 35 mm with integrated slide RT 65, deflection to the left	KSH 65-D35-LI-IRT	16.066.3500
ø 1,5" mit integriertem Reiter RT 65, Ablenkung nach rechts	ø 1.5" with integrated slide RT 65, deflection to the right	KSH 65-D38-RE-IRT	16.061.3800
ø 1,5" mit integriertem Reiter RT 65, Ablenkung nach links	ø 1.5" with integrated slide RT 65, deflection to the left	KSH 65-D38-LI-IRT	16.066.3800

Zubehör/Accessories

Vorderflächen-Planspiegel ø 35 mm, $\lambda/4$, Al + SiO ₂ -Schutzschicht	front surface plane mirror ø 35 mm, $\lambda/4$, Al + SiO ₂ -protective layer	PSU-BK7-D35-L/4-PAL	60.311.3504
Vorderflächen-Planspiegel ø 38,1 mm/1,5", $\lambda/4$, Al + SiO ₂ -Schutzschicht	front surface plane mirror ø 38,1 mm/1.5", $\lambda/4$, Al + SiO ₂ -protective layer	PSU-BK7-D38-L/4-PAL	60.311.3804



Technische Daten/Technical Data KSH 65

Winkelverstellbereich	angular adjustment range	$\pm 0,6$	$^{\circ}$
Schwenkwinkel	swing angle	45	$^{\circ}$
Aufnahmedurchmesser	retainer diameter	35/38,1	mm
Wiederholfehler	repeatability	<100	μrad

Änderungen vorbehalten.

Subject to change without notice.