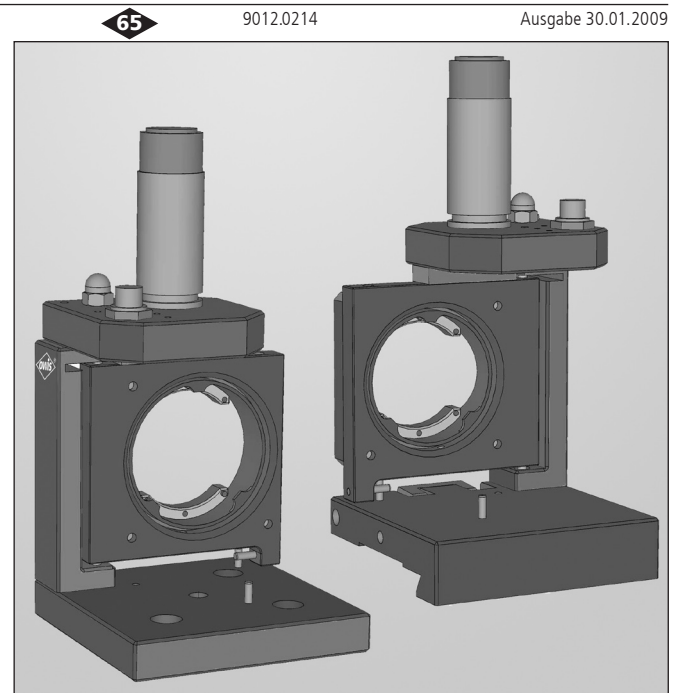


Klappspiegelhalter, motorisiert
Flip Mirror Holder, motorized

KSHM 65

- SYS 65 kompatibel
- verzugsarmes Aluminium, schwarz eloxiert
- montierbar auf Stift oder Systemschiene
- for use with SYS 65
- deformation-resistant aluminium, black anodized
- mountable onto pin or system rail



Der Klappspiegelhalter KSHM 65 ist die motorisierte Version des KSH 65. Auch hier beträgt der Schwenkwinkel 45° und der Wiederholfehler ist kleiner 100 µrad. Die Schaltzeit mit der Ansteuerelektronik NG-E02 beträgt ca. 1 s.

In den Klappspiegelhalter können transmittierende Optiken bis 1,5" eingesetzt werden. Diese werden auf einer Taumelplatte mit zwei Einsatzklemmen befestigt, gegen drei Anschläge gedrückt und können um ±0,6° justiert werden.

The flip mirror holder KSHM 65 is the motorized version of the KSH 65. The swing angle amounts to 45° and the repeatability is smaller 100 µrad, too. The switching time with the control unit NG-E02 amounts to approx. 1 s.

Transmitting optics up to 1.5" can be used in the flip mirror holder. These are fastened on an adjustable plate with two clamping shoes, pressed against three stops and can be set ±0,6°.

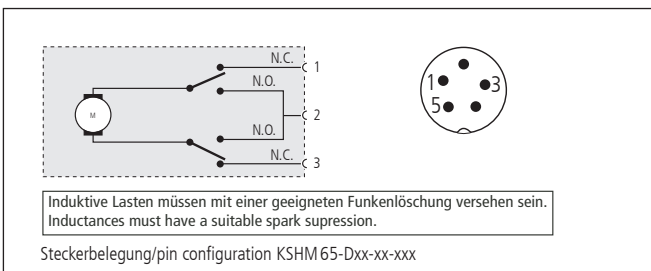
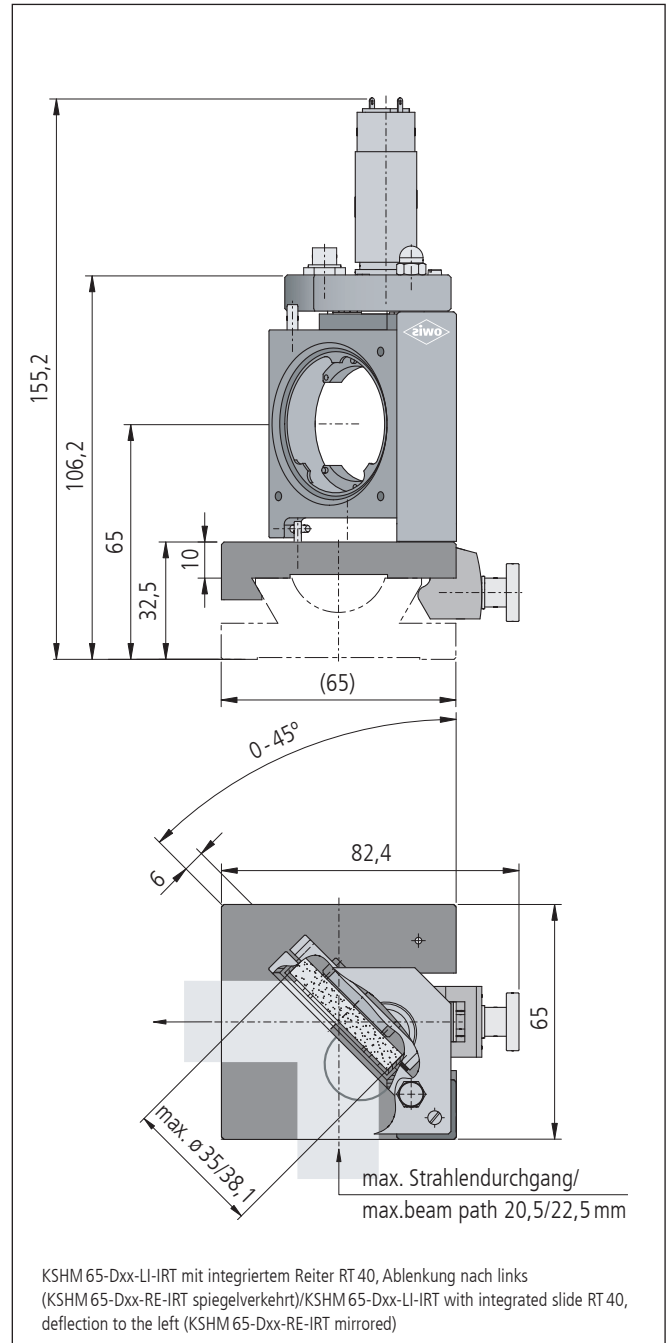
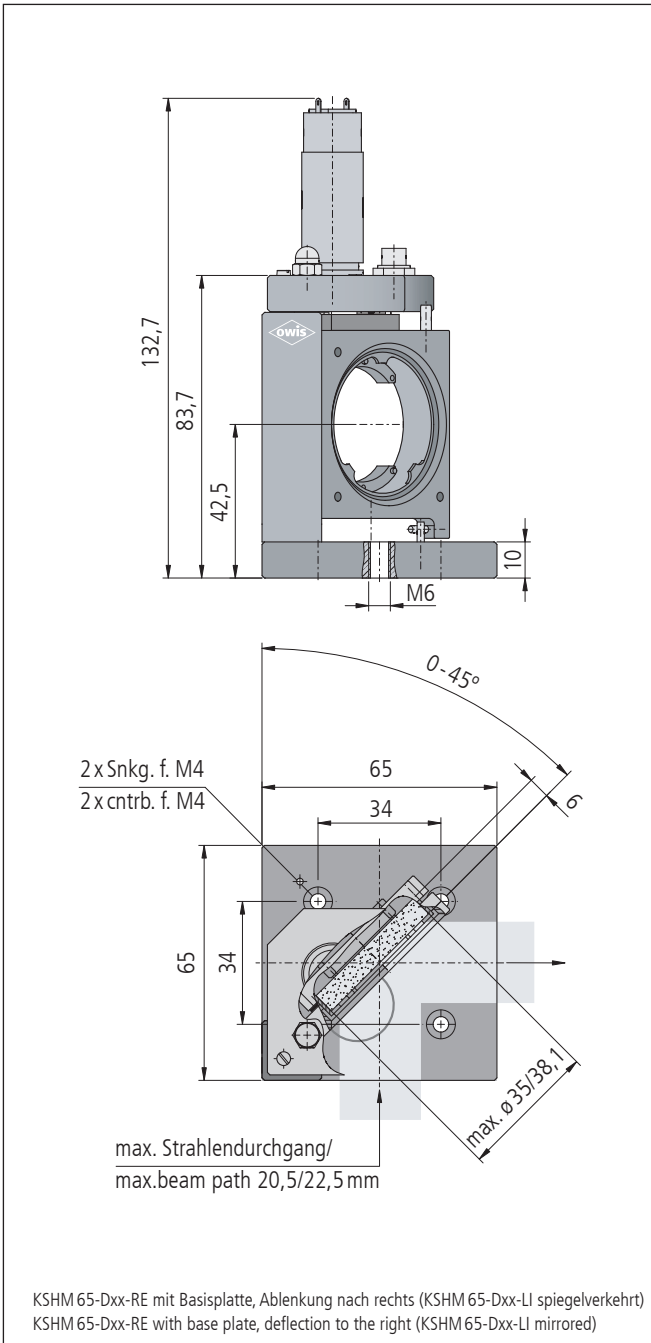
Bestellangaben/Ordering Information

Klappspiegelhalter/flip mirror holder

		Typ/type	Bestell-Nr./part no.
ø 35 mm mit Basisplatte, Ablenkung nach rechts	ø 35 mm with base plate, deflection to the right	KSHM 65-D35-RE	46.060.3508
ø 35 mm mit Basisplatte, Ablenkung nach links	ø 35 mm with base plate, deflection to the left	KSHM 65-D35-LI	46.065.3508
ø 1,5" mit Basisplatte, Ablenkung nach rechts	ø 1.5" with base plate, deflection to the right	KSHM 65-D38-RE	46.060.3808
ø 1,5" mit Basisplatte, Ablenkung nach links	ø 1.5" with base plate, deflection to the left	KSHM 65-D38-LI	46.065.3808
ø 35 mm mit integriertem Reiter RT 65, Ablenkung nach rechts	ø 35 mm with integrated slide RT 65, deflection to the right	KSHM 65-D35-RE-IRT	46.061.3508
ø 35 mm mit integriertem Reiter RT 65, Ablenkung nach links	ø 35 mm with integrated slide RT 65, deflection to the left	KSHM 65-D35-LI-IRT	46.066.3508
ø 1,5" mit integriertem Reiter RT 65, Ablenkung nach rechts	ø 1.5" with integrated slide RT 65, deflection to the right	KSHM 65-D38-RE-IRT	46.061.3808
ø 1,5" mit integriertem Reiter RT 65, Ablenkung nach links	ø 1.5" with integrated slide RT 65, deflection to the left	KSHM 65-D38-LI-IRT	46.066.3808

Zubehör/Accessories

Vorderflächen-Planspiegel ø 35 mm, λ/4, Al + SiO ₂ -Schutzschicht	front surface plane mirror ø 35 mm, λ/4, Al + SiO ₂ -protective layer	PSU-BK7-D35-L/4-PAL	60.311.3504
Vorderflächen-Planspiegel ø 38,1 mm/1,5", λ/4, Al + SiO ₂ -Schutzschicht	front surface plane mirror ø 38,1 mm/1.5", λ/4, Al + SiO ₂ -protective layer	PSU-BK7-D38-L/4-PAL	60.311.3804
Klappspiegel-Ansteuerelektronik mit TTL-Eingang, kpl. mit Schalter, Netzteil und Anschlusskabel	control unit for flip mirror holders with TTL input, incl. switch, power supply unit and connecting cable	NG-E02	52.669.0012



Technische Daten/Technical Data KSHM 65 (bei 20 °C/@20 °C, ohne Last/no load)

Winkelverstellbereich	angular adjustment range	±0,6	°
Schwenkwinkel	swing angle	45	°
Aufnahmedurchmesser	retainer diameter	35/38,1	mm
Wiederholfehler	repeatability	<100	µrad
Schaltzeit (NG-EO2)	switching time (NG-EO2)	1	s
Betriebsumgebungstemperatur ¹⁾	ambient operating temperature ¹⁾	+10 bis/up to +50	°C
Lagerungstemperatur ¹⁾	storing temperature ¹⁾	-20 bis/up to +70	°C

¹⁾ ohne Betauung/without condensation

Alle technischen Daten sind abhängig von Einbauweise, Anwendung und eingesetzter Steuerung.
All technical data depend on orientation, application and used control.

Änderungen vorbehalten.

Subject to change without notice.