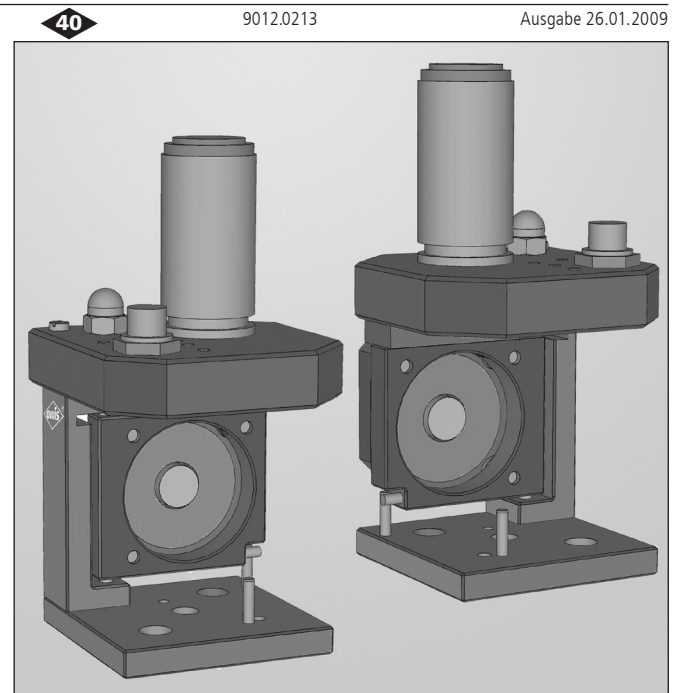


Klappspiegelhalter, motorisiert
Flip Mirror Holder, motorized

KSHM 40

- SYS 40 kompatibel
- verzugsarmes Aluminium, schwarz eloxiert
- montierbar auf Stift oder Systemschiene
- for use with SYS 40
- deformation-resistant aluminium, black anodized
- mountable onto pin or system rail



Der Klappspiegelhalter KSHM 40 ist die motorisierte Version des KSH 40. Auch hier beträgt der Schwenkwinkel 45° und der Wiederholfehler ist kleiner 100 µrad. Die Schaltzeit mit der Ansteuerelektronik NG-E02 beträgt ca. 0,5 s.

Es sind sowohl Klappspiegelhalter mit einer Ablenkung nach rechts als auch nach links verfügbar. Die Ausführung mit Reiter kann in einen Aufbau des SYS 40 Systems integriert werden.

Auf das Glassubstrat (BK7) kann ein Spiegel bis 1" spannungsfrei aufgeklebt werden. Deshalb ist der Klappspiegelhalter KSHM 40 nicht für transmittierende Optiken geeignet.

The flip mirror holder KSHM 40 is the motorized version of the KSH 40. Also the swing angle amounts to 45° and the repeatability is smaller than 100 µrad. The switching time with the control unit NG-E02 amounts to approx. 0.5 s.

There is both available flip mirror holders with a deflection to the right and to the left. The execution with rider can be integrated into a SYS 40 system.

A mirror up to 1" can be glued on the glass substrate (BK7) without tension. Therefore the flip mirror holder KSHM 40 is not suitable for transmitting optics.

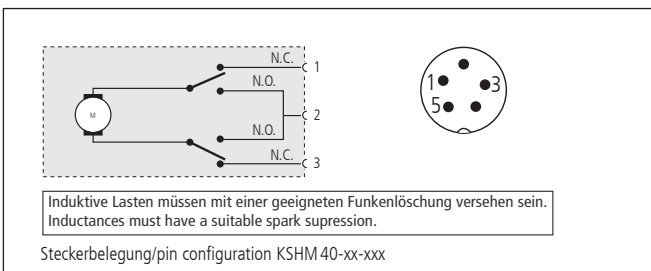
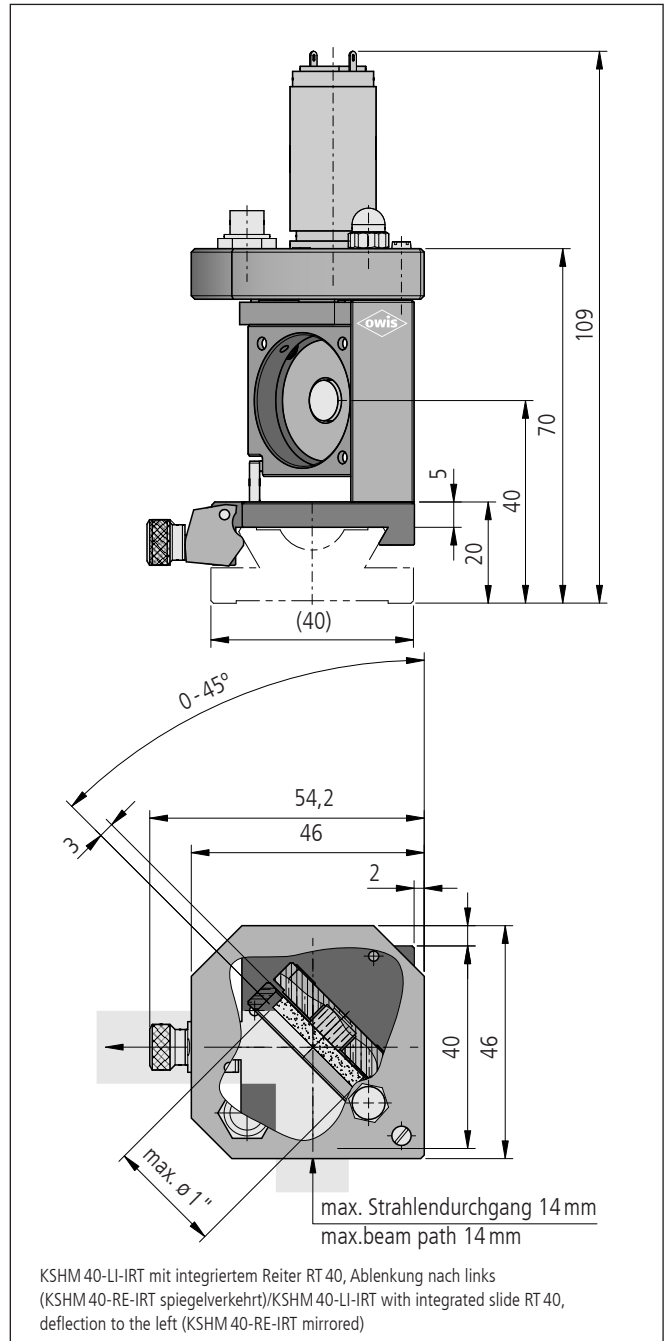
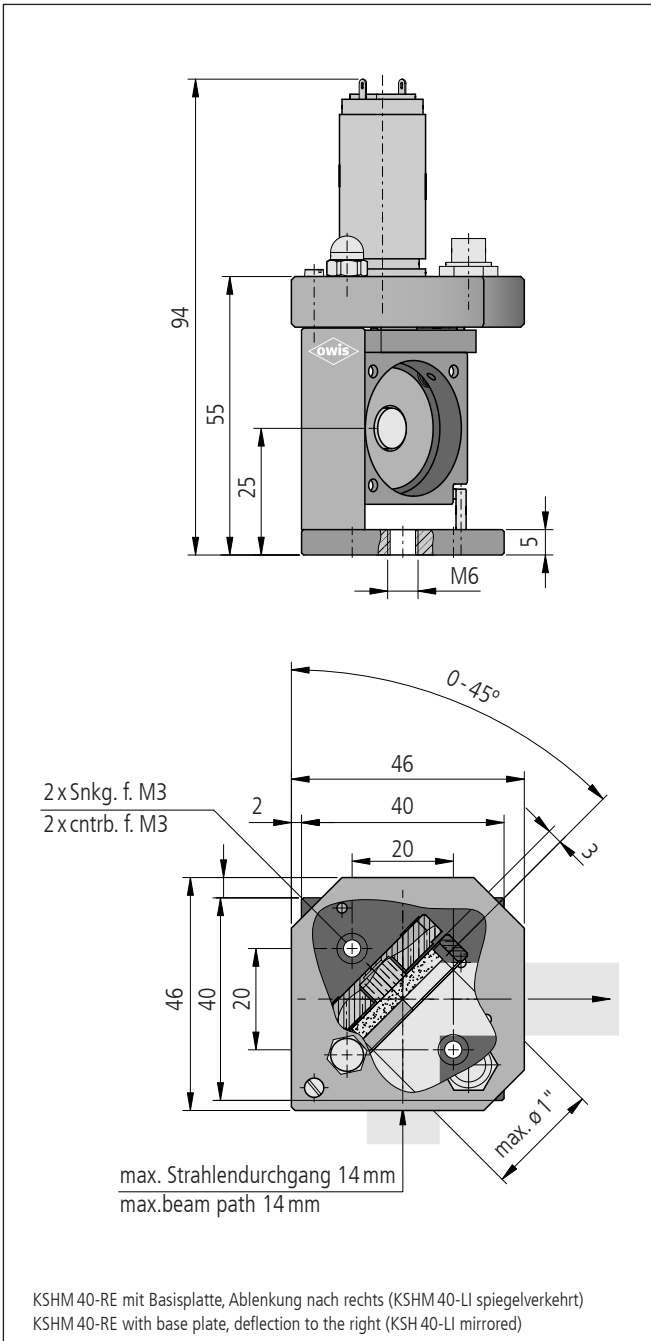
Bestellangaben/Ordering Information

Klappspiegelhalter/flip mirror holder

		Typ/type	Bestell-Nr./part no.
ø 1" mit Basisplatte, Ablenkung nach rechts	ø 1" with base plate, deflection to the right	KSHM 40-RE	46.040.2608
ø 1" mit Basisplatte, Ablenkung nach links	ø 1" with base plate, deflection to the left	KSHM 40-LI	46.045.2608
ø 1" mit integriertem Reiter RT 40, Ablenkung nach rechts	ø 1" with integrated slide RT 40, deflection to the right	KSHM 40-RE-IRT	46.041.2608
ø 1" mit integriertem Reiter RT 40, Ablenkung nach links	ø 1" with integrated slide RT 40, deflection to the left	KSHM 40-LI-IRT	46.046.2608

Zubehör/Accessories

Vorderflächen-Planspiegel ø 25,4 mm, λ/4, Al + SiO ₂ -Schutzschicht	front surface plane mirror ø25.4 mm, λ/4, Al + SiO ₂ -protective layer	PSU-BK7-D26-L/4-PAL	60.311.2604
Klappspiegel-Ansteuerelektronik mit TTL-Eingang, kpl. mit Schalter, Netzteil und Anschlusskabel	control unit for flip mirror holders with TTL input, incl. switch, power supply unit and connecting cable	NG-E02	52.669.0012
Stift 15	pin 15	s. Produktinfo STF 15/s. product info STF 15	
Systemschiene SYS 40	system rail SYS 40	s. Produktinfo S 40 LL/s. product info S 40 LL	



Technische Daten/Technical Data KSHM 40 (bei 20 °C/@20 °C, ohne Last/no load)

Winkelverstellbereich	angular adjustment range	±1,1	°
Schwenkwinkel	swing angle	45	°
Aufnahmedurchmesser	retainer diameter	25,4	mm
Wiederholfehler	repeatability	<100	µrad
Schaltzeit (NG-E02)	switching time (NG-E02)	0,5	s
Betriebsumgebungstemperatur ¹⁾	ambient operating temperature ¹⁾	+10 bis/up to +50	°C
Lagerungstemperatur ¹⁾	storing temperature ¹⁾	-20 bis/up to +70	°C

¹⁾ ohne Betauung/without condensation

Alle technischen Daten sind abhängig von Einbauweise, Anwendung und eingesetzter Steuerung.
All technical data depend on orientation, application and used control.

Änderungen vorbehalten.

Subject to change without notice.