

**Feingewindeschraube**  
**Fine-thread Screw**

**FGS**

9012.0166

Ausgabe 19.09.2007

- Stellbereiche zwischen 3 mm und 35 mm, je nach Ausführung
- Spindelsteigung 0,25 mm oder 0,35 mm
- travel range between 3 mm and 35 mm, depending on type
- spindle pitch 0.25 mm or 0.35 mm



OWIS-Feingewindeschrauben besitzen präzise gefertigte Spindeln, in die eine gehärtete Stahlkugel als Druckstück eingelassen ist. Damit eignen sich diese Feingewindeschrauben vor allem als hochauflösende Stellantriebe.

Die Feingewindeschrauben unterscheiden sich in der Steigung, im Einschraubgewinde sowie den Stellwegen zwischen 3 und 35 mm.

Speziell für Anwendungen in beengten Einbauverhältnissen wurde die Feingewinde-Stiftschraube mit Innensechskant SW 2,5, FGS6-4 entwickelt. Ihr Stellweg beträgt 4 mm.

OWIS fine-thread screws have precisely finished spindles. As thrust piece a hardened steel ball is embedded in the spindle. Thus these screws are particularly used as precise actuators.

The fine-thread screws differ in the pitch, the fastening thread as well as in the travels between 3 and 35 mm.

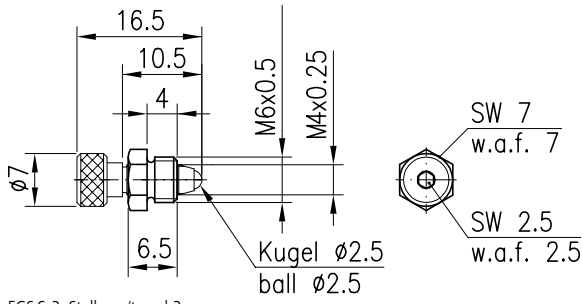
For applications with limited space, the fine-thread grub screw with hexagon socketed FGS6-4 was designed. Its travel range is 4 mm.

**Bestellangaben/Ordering Information**

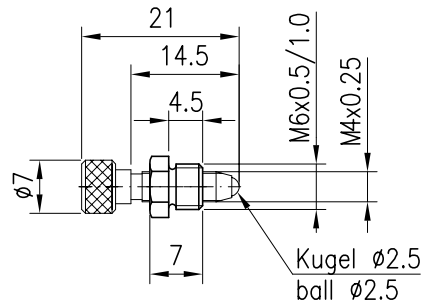
		Typ/type	Bestell-Nr./part no.
Feingewindeschraube, 3 mm Stellweg, M6 x 0,5	fine-thread screw, travel 3 mm, M6 x 0.5	FGS 6-3	91.142.1603
Feingewindeschraube, 7,5 mm Stellweg, M6 x 0,5	fine-thread screw, travel 7.5 mm, M6 x 0.5	FGS 6-7.5	91.142.1607
Feingewindeschraube, 10 mm Stellweg, M6 x 0,5	fine-thread screw, travel 10 mm, M6 x 0.5	FGS 6-10	91.142.1610
Feingewindeschraube, 15,5 mm Stellweg, M6 x 0,5	fine-thread screw, 15.5 mm travel, M6 x 0.5	FGS 6-15.5	91.142.1615
Feingewindeschraube, 7,5 mm Stellweg, M6 x 1	fine-thread screw, travel 7.5 mm, M6 x 1	FGS 7-7.5	91.142.0607
Feingewindeschraube, 10 mm Stellweg, M6 x 1	fine-thread screw, travel 10 mm, M6 x 1	FGS 7-10	91.142.0610
Feingewindeschraube, 15,5 mm Stellweg, M6 x 1	fine-thread screw, travel 15.5 mm, M6 x 1	FGS 7-15.5	91.142.0615
Feingewindeschraube, 17 mm Stellweg, M9 x 0,5	fine-thread screw, travel 17 mm, M9 x 0.5	FGS 9-17	91.163.1917
Feingewindeschraube, 35 mm Stellweg, M9 x 0,5	fine-thread screw, travel 35 mm, M9 x 0.5	FGS 9-35-DK	91.163.1935
Feingewindeschraube, 17 mm Stellweg, M10	fine-thread screw, travel 17 mm, M10	FGS 10-17	91.163.1017
Feingewindeschraube, 35 mm Stellweg, M10	fine-thread screw, travel 35 mm, M10	FGS 10-35-DK	91.163.1035
Feingewinde-Stiftschraube, 4 mm Stellweg M6 x 0,5	fine-thread grub screw, travel 4 mm, M6 x 0.5	FGS 6-4	91.143.1607

**Zubehör/Accessories**

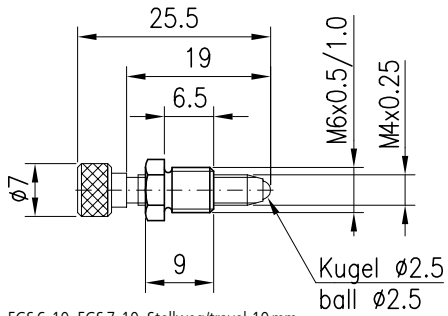
Kontermutter M4 x 0,25	counter nut M4 x 0,25	KM-4-25	91.142.0001
Kontermutter M6 x 0,35	counter nut M6 x 0,35	KM-6-35	91.163.0001



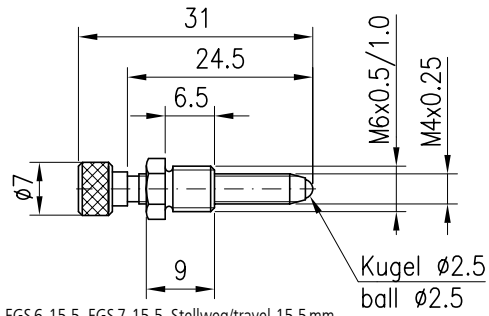
FGS 6-3, Stellweg/travel 3 mm



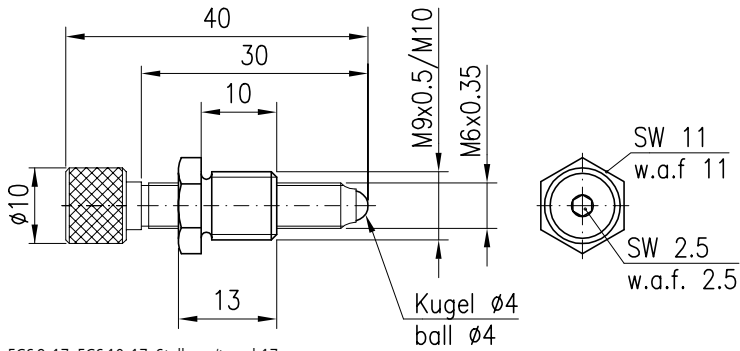
FGS 6-7.5, FGS 7-7.5, Stellweg/travel 7,5 mm



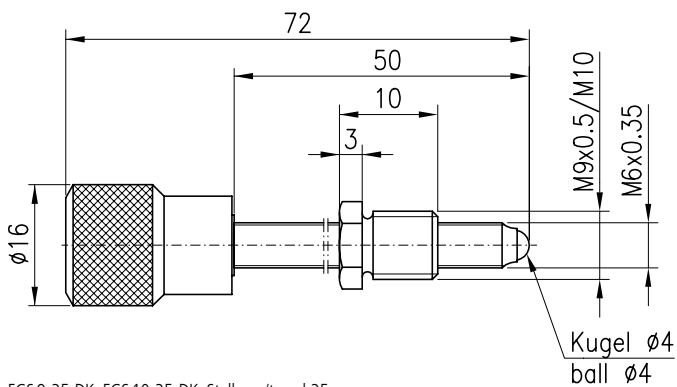
FGS 6-10, FGS 7-10, Stellweg/travel 10 mm



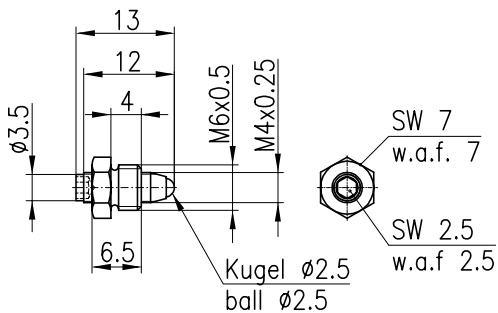
FGS 6-15.5, FGS 7-15.5, Stellweg/travel 15,5 mm



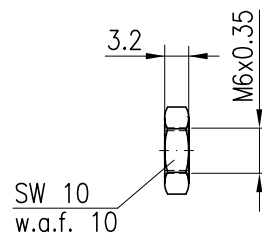
FGS 9-17, FGS 10-17, Stellweg/travel 17 mm



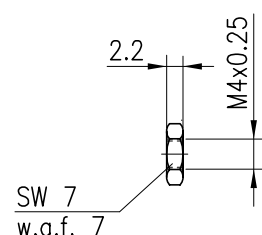
FGS 9-35-DK, FGS 10-35-DK, Stellweg/travel 35 mm



FGS 6-4, Stellweg/travel 4 mm



KM-6-35



KM-4-25