

Drehversteller
Rotary Adjustment Stage

DV 85

9012.0152

Ausgabe 19.09.2007

- senkrecht und waagrecht einsetzbar
- Verstellbereich >360°
- geringe Bauhöhe
- gute Rundlaufeigenschaft
- gutes Preis-Leistungs-Verhältnis
- verzugsarme Aluminium-Speziallegierung, schwarz eloxiert
- for vertical and horizontal use
- adjustment range >360°
- small height
- good rotation property
- interesting cost/performance ratio
- deformation-resistant aluminium alloy, black anodized



Der Drehversteller DV 85 erlaubt eine uneingeschränkte Drehung, jedoch ist die Verzahnung nicht spielfrei. Die große Apertur von 53 mm Durchmesser ermöglicht es dem Benutzer relativ große Optiken zu verwenden. Adapterplatten erlauben es Verschiebetische oder Messtische direkt auf dem DV 85 zu montieren.

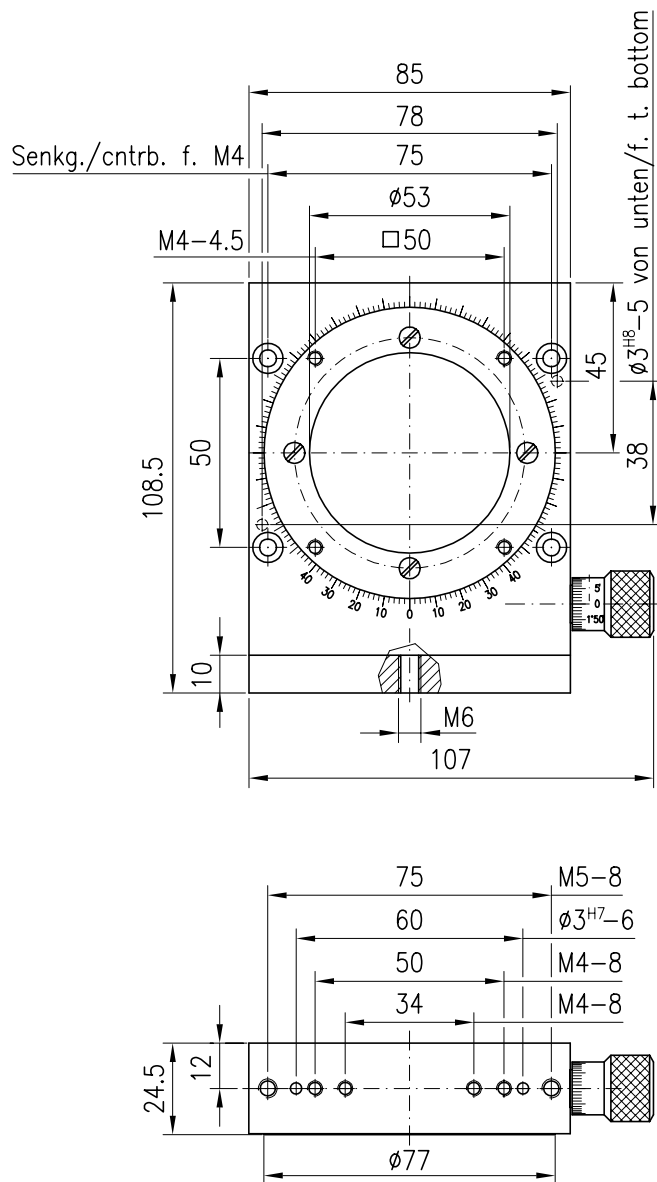
Das nicht vorgespannte Schneckengetriebe, dessen Antriebswelle sich zur schnellen Grobverstellung auskoppeln lässt, gestattet eine Einstellempfindlichkeit von besser als 20 Winkelsekunden.

The rotary adjustment stage DV 85 allows an unlimited rotation which is not backlash-free. The large aperture of $\varnothing 53$ mm allows the users to retain large optics using special adapters. Other adapter plates are available for mounting translation or measuring stages on the DV 85.

The worm gear is not preloaded, its drive shaft can be uncoupled for fast and coarse adjustment. The adjustment sensitivity is lower than 20 arcsec.

Bestellangaben/Ordering Information

		Typ/type	Bestell-Nr./part no.
Drehversteller ohne Aufnahme, Apertur $\varnothing 53$ mm	rotary adjustment stage without retainer, aperture $\varnothing 53$ mm	DV85-D53	33.085.5350



Technische Daten/Technical Data DV 85

Verstellbereich	adjustment range	>360	°
Getriebeübersetzung	gear ratio	180:1	
Einstellempfindlichkeit	adjustment sensitivity	<100	μrad
Skalenteilung (Drehteller)	graduation of scale (rotary table)	1	°
Teilung des Drehknopfes	graduation of knob	582	μrad
freier Durchgang	size of opening	$\phi 53$	mm
Rundlauf	eccentricity	<20	μm
Taumelfehler	wobble error	<17	μrad
Planlauf	run out	<30	μm
Tragkraft axial	axial load capacity	100	N
Tragkraft radial	radial load capacity	10	N
Kippmoment	tilting moment	4	Nm
Gewicht	weight	720	g