

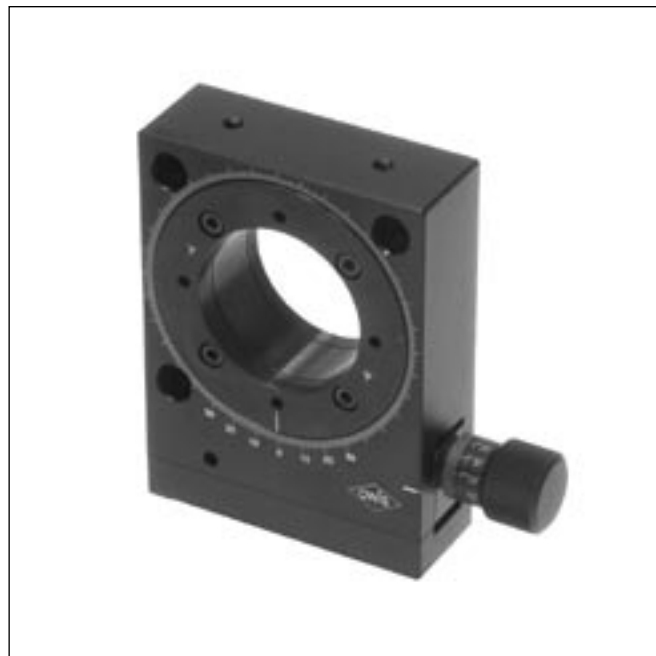
Drehversteller Rotary Adjustment Stage

DV 65

9012.0151

Ausgabe 19.09.2007

- SYS-65-kompatibel
- senkrecht und waagrecht einsetzbar
- Verstellbereich >360°
- geringe Bauhöhe
- gute Rundlaufeigenschaft
- gutes Preis-Leistungs-Verhältnis
- verzugsarme Aluminium-Speziallegierung, schwarz eloxiert
- for use with SYS 65
- for vertical and horizontal use
- adjustment range >360°
- small height
- good rotation property
- interesting cost/performance ratio
- deformation-resistant aluminium alloy, black anodized



Der Drehversteller DV 65 erlaubt eine uneingeschränkte Drehung wie der DT 65, jedoch ist die Verzahnung nicht spielfrei. Die große Apertur von 37 mm Durchmesser ermöglicht es dem Benutzer relativ große Optiken zu verwenden. Adapterplatten erlauben es Verschiebetische oder Messtische direkt auf dem DV 65 zu montieren.

Das nicht vorgespannte Schneckengetriebe, dessen Antriebswelle sich zur schnellen Grobverstellung auskoppeln lässt, gestattet eine Einstellempfindlichkeit von besser als 20 Winkelsek. Die Abmessungen des DV 65 sind unmittelbar kompatibel mit dem Systembausatz SYS 65.

The rotary adjustment stage DV 65 allows an unlimited rotation like the DT 65, however, not quite backlash-free. The large aperture of $\varnothing 37$ mm allows the users to retain large optics using special adapters. Other adapter plates are available for mounting translation or measuring stages on the DV 65.

The worm gear is not preloaded, its drive shaft can be uncoupled for fast and coarse adjustment. The adjustment sensitivity is lower than 20 arcsec.

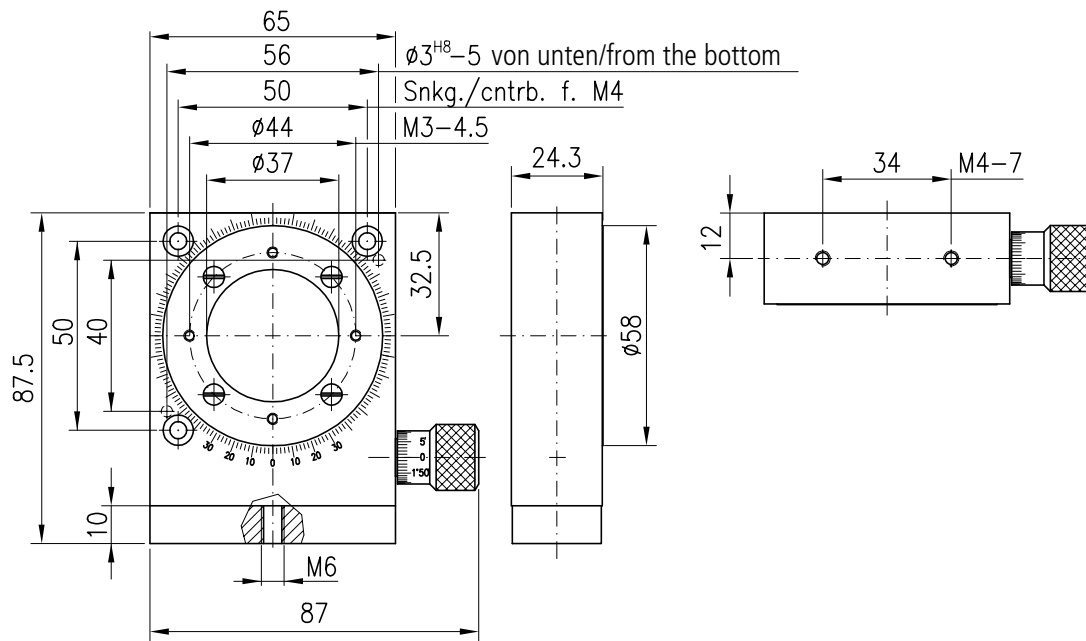
The dimensions of the DV 65 are directly compatible with the system kit SYS 65.

Bestellangaben/Ordering Information

		Typ/type	Bestell-Nr./part no.
Drehversteller ohne Aufnahme, Apertur $\varnothing 37$ mm	rotary adjustment stage without retainer, aperture $\varnothing 37$ mm	DV65-D37	33.065.3750

Zubehör/Accessories

Reiter RT 65, 20 mm, mit Rändelschraube	slide RT 65, 20 mm, with knurled screw	RT 65-20-R	16.021.0020
---	--	------------	-------------



Technische Daten/Technical Data DV65

Verstellbereich	adjustment range	>360	°
Getriebeübersetzung	gear ratio	180:1	
Einstellempfindlichkeit	adjustment sensitivity	<100	μrad
Skalenteilung (Drehteller)	graduation of scale (rotary table)	1	°
Teilung des Drehknopfes	graduation of knob	582	μrad
freier Durchgang	size of opening	37	mm
Rundlauf	eccentricity	<20	μm
Planlauf	run out	<30	μm
Taumelfehler	gimbal error	<17	μrad
Tragkraft axial	axial load capacity	70	N
Tragkraft radial	radial load capacity	5	N
Kippmoment	tilting moment	2	Nm
Gewicht	weight	480	g