

Drehtisch
Rotary Stage

DT 100

9012.0155

Ausgabe 19.09.2007

- verzugsarme Aluminiumlegierung, schwarz eloxiert
- Präzisions-Schrägkugellager
- spielarmes Schneckengetriebe (Übersetzung 180:1)
- Drehteller mit Aufnahme und Apertur \varnothing 53 mm
- deformation-resistent aluminium alloy, black anodized
- precision angular-contact bearings
- nearly backlash-free worm gear (reduction ratio 180:1)
- rotary stage with retainer and aperture \varnothing 53 mm

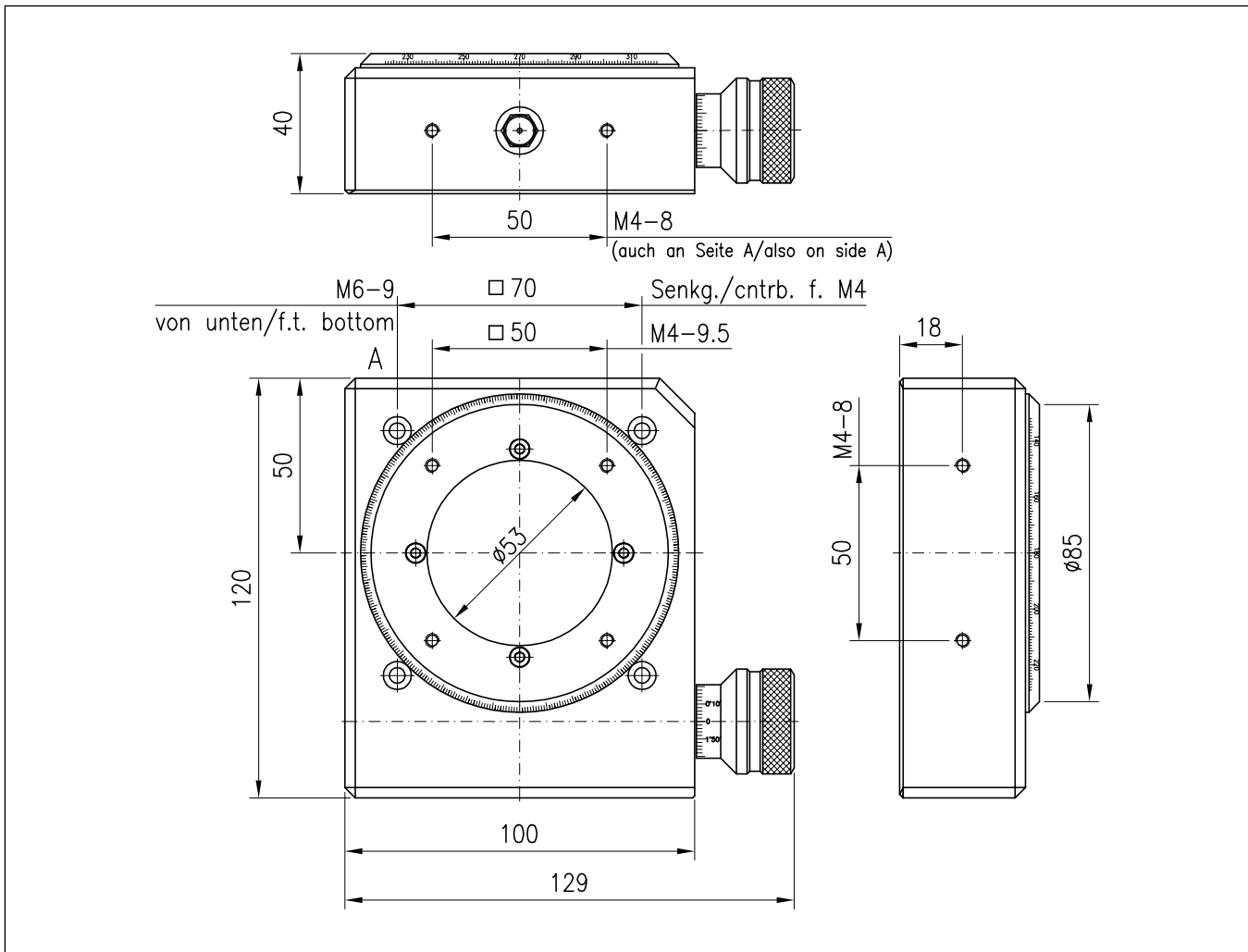


Der Drehtisch DT 100 hat einen vorgespannten Schneckenantrieb mit einer Übersetzung von 180:1. Trotz seiner kompakten Außenabmessungen ist er axial wie radial hoch belastbar. Der DT 100 verfügt über einen großen freien Durchgang von 53 mm.

The DT 100 rotary stage has a preloaded worm gear drive with a gear ratio of 180:1. In spite of its compact external dimensions, it can bear large loads in axial and radial directions. The DT 100 has a large aperture of 53 mm.

Bestellangaben/Ordering Information

		Typ/type	Bestell-Nr./part no.
Drehtisch mit Aufnahme \varnothing 53 mm	rotary stage with retainer \varnothing 53 mm	DT100-D53	33.100.0050
Drehtisch, mit Adapterplatte mit Aufnahme \varnothing 50 mm	rotary stage, with adapter plate with retainer \varnothing 50 mm	DT100-ADP-D50	33.100.0053



Technische Daten/Technical Data DT 100

Verstellbereich	adjustment range	>360	°
Getriebeübersetzung	gear ratio	180:1	
Einstellempfindlichkeit	adjustment sensitivity	<30	arcsec
Skalenteilung (Drehteller)	graduation of scale (rotary table)	1	°
Teilung des Drehknopfes	graduation of knob	2	arcmin
freier Durchgang	size of opening	ø 53	mm
Rundlauf	eccentricity	<10	µm
Planlauf	run out	<20	µm
Tragkraft axial	axial load capacity	1000	N
Tragkraft radial	radial load capacity	300	N
Kippmoment	tilting moment	34	Nm
Gewicht	weight	1475	g