

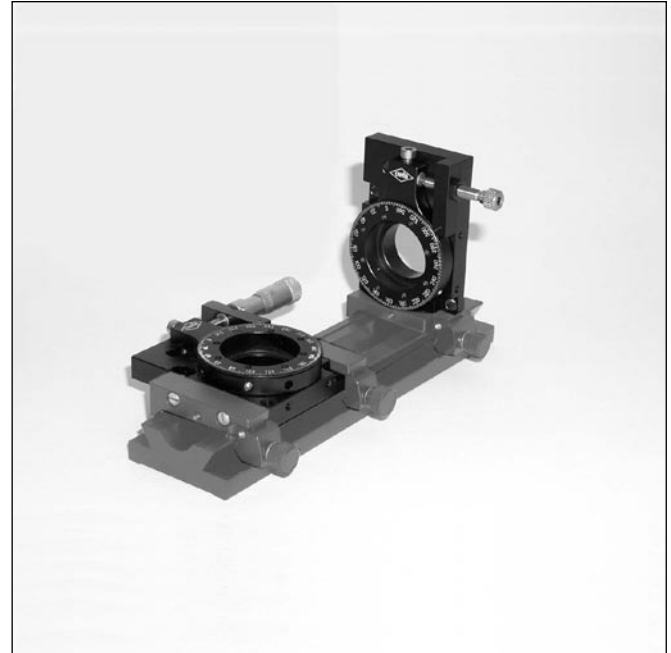
Winkelverstelltisch Angular Adjustment Stage

WV 40

9012.0157

Ausgabe 06.02.2008

- SYS-40-kompatibel
- Grob- und Feinverstellung
- mit Feingewinde oder Messschraube lieferbar
- senkrecht und waagrecht einsetzbar
- verzugsarme Aluminium-Speziallegierung, schwarz eloxiert
- for use with SYS 40
- coarse and fine adjustment
- available with fine-thread screw or micrometer
- vertically and horizontally applicable
- deformation-resistant aluminium alloy, black anodized



Der Winkelverstelltisch WV 40 kombiniert eine Grobverstellung (360°) mit einer Feinverstellung. Durch Lösen einer Klemmschraube kann der Fassungseinsatz beliebig verstellt werden. Nach Festsetzen der Klemmschraube wird der Fassungseinsatz mit einer Mess- bzw. Feingewindeschraube um 25° ($\pm 12,5^\circ$) gedreht.

Der WV 40 gestattet im SYS 40 bei senkrechtem Einbau die Aufnahme von gefassten Optiken (25 mm bzw. 1") bei einem freien Durchgang von 20 mm.

Waagerechter Einbau im SYS 40 ist möglich entweder mit einem Reiter RT 40-40 (Oberkante WV 40 5 mm unterhalb Systemhöhe) oder mit zwei Reitern RT 40-10-R-WV40 (Oberkante WV 40 10 mm unterhalb Systemhöhe).

The WV 40 angular adjustment stage combines coarse adjustment (360°) with fine adjustment. By loosening the clamping screw on the adjustment hoop, the mounting insert can be infinitely adjusted. When the clamping screw is tightened, the mounting insert can be rotated 25° ($\pm 12.5^\circ$) with a micrometer resp. fine-thread screw.

The WV 40 lets you hold mounted optical components (\varnothing 25 mm resp. 1") in the horizontal axis in SYS 40 with an opening of 20 mm.

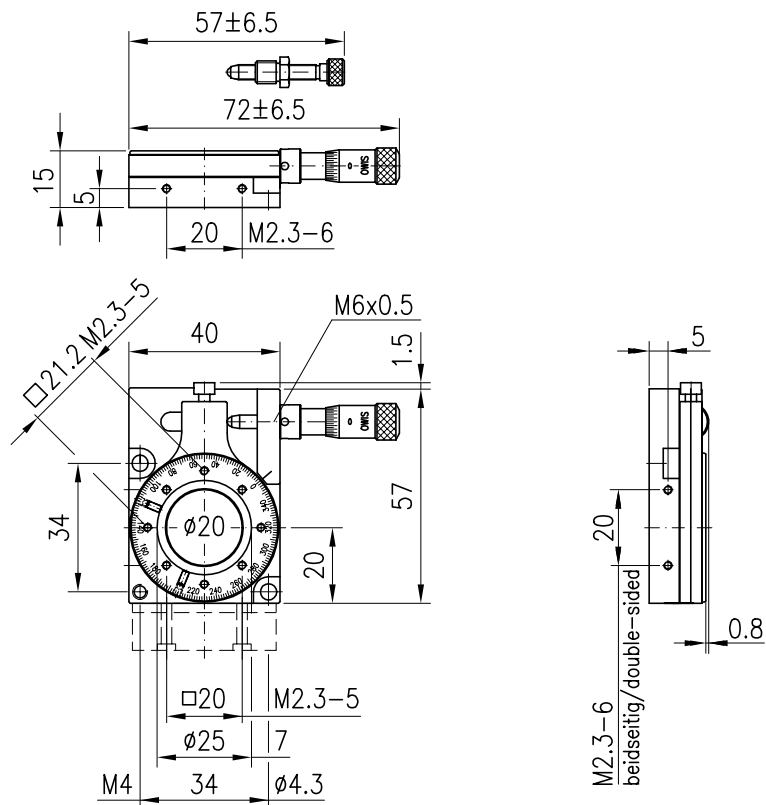
Horizontal mounting in SYS 40 is possible with a RT 40-40 slide (upper edge WV 40 5 mm below system height) or with two RT 40-10-R-WV40 slides (upper edge WV 40 10 mm below system height).

Bestellangaben/Ordering Information

		Typ/type	Bestell-Nr./part no.
Winkelverstelltisch, Aufnahme \varnothing 25 mm, mit Feingewindeschraube	angular adjustment stage, retainer \varnothing 25 mm, with fine-thread screw	WV40-D25-FGS	34.040.2001
Winkelverstelltisch, Aufnahme \varnothing 25 mm, mit Messschraube	angular adjustment stage, retainer \varnothing 25 mm, with micrometer	WV40-D25-MS	34.040.2002
Winkelverstelltisch, Aufnahme \varnothing 1", mit Feingewindeschraube	angular adjustment stage, retainer \varnothing 1", with fine-thread screw	WV40-D26-FGS	34.040.2601
Winkelverstelltisch, Aufnahme \varnothing 1", mit Messschraube	angular adjustment stage, retainer \varnothing 1", with micrometer	WV40-D26-MS	34.040.2602

Zubehör/Accessories

Reiter RT 40, 20 mm, mit Rändelschraube	slide RT 40, 20 mm, with knurled screw	RT 40-20-R	14.021.0020
Reiter RT 40, 40 mm, mit Rändelschraube	slide RT 40, 40 mm, with knurled screw	RT 40-40-R	14.021.0040
Reiter RT 40, 10 mm, für waagerechten Einbau	slide RT 40, 10 mm, for horizontal mounting	RT 40-10-R-WV40	14.021.0011
Stiftadapterplatte	pin adapter plate	ADP 40-DTF	14.341.1302



Technische Daten/Technical Data WV 40

Feinverstellbereich	fine adjustment range	±12,5	°
Grobverstellbereich	coarse adjustment range	>360	°
Einstellempfindlichkeit	adjustment sensitivity	20	arcsec
Skalenteilung Messschraube	graduation of scale micrometer	36,8	arcsec
Skalenteilung Drehteller	graduation of scale rotary table	2	°
freier Durchgang (axial)	size of opening (axial)	20	mm
Tragkraft axial	axial load capacity	40	N
Tragkraft radial	radial load capacity	15	N
Kippmoment	tilting moment	1,2	Nm
Rückstellmoment	return torque	0,06...4,7	Nm
Gewicht	weight	75	g