

Montagewürfel Mounting Cube

W 40-4

- SYS 40 kompatibel
- verzugsarmes Aluminium, schwarz eloxiert
- breites Anwendungsgebiet
- umfangreiches Zubehör
- for use with SYS 40
- deformation-resistant aluminium, black anodized
- wide field of application
- extensive accessories

40

9012.0093

Ausgabe 08.12.2008



Der Montagewürfel W 40-4 verbindet bis zu fünf Profile in einem Knotenpunkt. Neben den Reitern RT 40 ist er damit das wichtigste Element für Strahlumlenkungen, Portale und andere Gestellkonstruktionen.

Eine Strahlführung innerhalb des Profiles S 40-4 kann sowohl aus sicherheitstechnischem Aspekt notwendig sein als auch dem Schutz vor Luftturbulenzen und Partikeln dienen.

Für den Montagewürfel W 40-4 existieren einige spezielle Justiereinsätze, die die Strahlführung im Inneren von Profilen S 40-4 ermöglichen.

The W 40-4 cube joins up to five profiles at a single junction. Apart from slides RT 40, it is the most important component for beam deflection, portals and other frameworks.

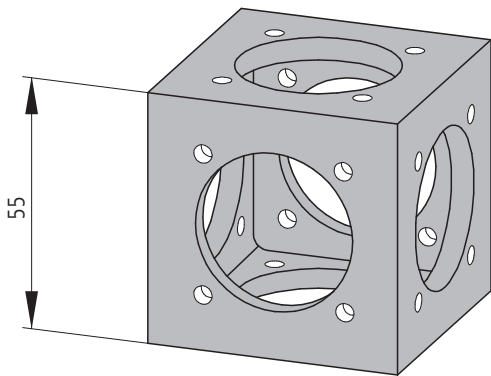
Beam deflection within a profile S 40-4 may be necessary for reasons of safety, or for protection against air currents and dust particles.

There are special adjustable inserts for the W 40-4 cube which make it possible to carry out beam deflections within a profile S 40-4.

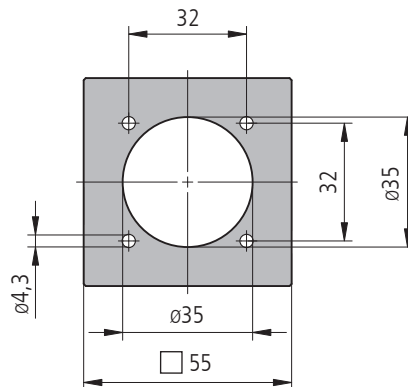
Bestellangaben/Ordering Information

Montagewürfel für SYS 40/mounting cube for SYS 40

		Typ/type	Bestell-Nr./part no.
Montagewürfel für SYS 40	mounting cube for SYS 40	W 40-4	14.094.0600
Blindeckel für Würfel der Serie W 40-4	blank cover for W 40-4 series cubes	BD-W40-4	14.094.3031
Adapterplatte für Würfel der Serie W 40-4 an W 40	adapter plate for W 40-4 series cubes to W 40	ADP-W40-4-W40	14.094.0691
Montageplatte für Profil S 40-4, horizontal	mounting plate for profile S 40-4, horizontal	MP 40-4-H	14.094.0100
Nivellierfuß für Profil S 40-4 mit Stellschrauben	levelling foot for profile S 40-4 with adjusting screws	NF 40-4	14.094.0110
Montageplatte für Profil S 40-4, vertikal	mounting plate for profile S 40-4, vertical	MP 40-4-V	14.094.0200
Magnetplatte für Profil S 40-4	magnetic plate for profile S 40-4	MAGP-S40-4	14.094.0400
Verbindungs- und Endplatte für Profil S 40-4	connecting and end plate for profile S 40-4	VEP-S40-4	14.094.0300
Gelenkverbinder für Profil S 40-4, Ende-an-Ende	hinge connector for profile S 40-4, end-to-end	GV 40-4-EAE	14.094.0500
Gelenkverbinder für Profil S 40-4, Ende-an-Seite	hinge connector for profile S 40-4, end-to-side	GV 40-4-EAS	14.094.0510
Gestellfuß für Profil S 40-4	adjustable foot for profile S 40-4	GF 40-4	14.094.0900
Konsole für Profil S 40-4	bracket for profile S 40-4	KON-S40-4	14.094.0700
Drehfuß für Profil S 40-4	rotary base for profile S 40-4	DF-S40-4	14.094.0800



Seitenansicht/side view



Achtung: Bohrraster auf allen Seiten gleich/Attention: grid on all sides identical

inkl. 8 Schrauben ISO 4762 M4 x 12 incl. 8 screws ISO 4762 M4 x 12

Blindeckel für Würfel W 40-4

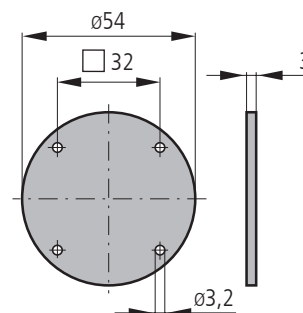
Blank Cover for Cube W 40-4

zum licht- und staubdichten Abschluss von nicht benötigten Austrittsöffnungen der Würfel W 40-4.

for light- and dust-proof covering of unused openings on the cube W 40-4.

inkl. 4 Gewindebuchsen \varnothing 4,3 mm / M3
4 Schrauben ISO 1207 M2,3 x 6

incl. 4 threaded inserts \varnothing 4.3 mm / M3
4 screws ISO 1207 M2.3 x 6



	Typ/type	Bestell-Nr./part no.
Blindeckel für Würfel der Serie W 40-4	BD-W40-4	14.094.3031

Adapterplatte für Würfel W 40-4

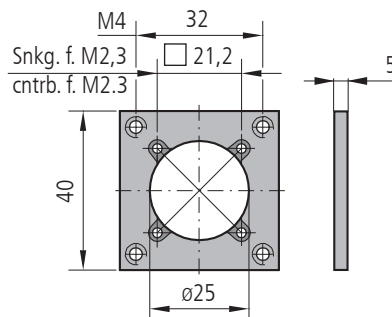
Adapter Plate for Cube W 40-4

dient zur Montage von Würfel W 40 an den Montagewürfel W 40-4.

for connecting cube W 40 linearly with mounting cube W 40-4.

inkl. 4 Schrauben ISO 1207 M2,3 x 6
4 Schrauben ISO 4762 M3 x 8

incl. 4 screws ISO 1207 M2.3 x 6
4 screws ISO 4762 M3 x 8



	Typ/type	Bestell-Nr./part no.
Adapterplatte für Würfel W 40 an Würfel W 40-4	ADP-W40-4-W40	14.094.0691

Montageplatte / Nivellierfuß für Profil S 40-4, horizontal

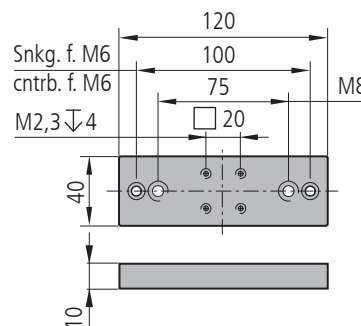
Mounting Plate / Levelling Foot, for Profile S 40-4, horizontal

wird zum Aufbau optischer Bänke oder zum Befestigen von Gestellkonstruktionen aus Profilen auf optischen Tischen verwendet. Auf Basis der Montageplatte sind komplette Nivellierfüße erhältlich die über Reiter RT 40, 40 mm breit oder Reiter RT 65, 40 mm breit, mit dem Profil von unten verbunden werden.

is used to create optical benches or to mount frame constructions made of profiles on optical tables. Complete levelling feet based on the mounting plate are also available. They are connected on the bottom to the profile via slide RT 40, 40 mm wide or slide RT 65, 40 mm wide.

inkl. 2 Schrauben ISO 4762 M6 x 12
2 Stellschrauben M8 x 16 (nur NF 40-4)

incl. 2 screws ISO 4762 M6 x 12
2 adjusting screws M8 x 16 (only NF 40-4)



	Typ/type	Bestell-Nr./part no.
Montageplatte für Profil S 40-4, horizontal	MP 40-4-H	14.094.0100
Nivellierfuß für Profil S 40-4 mit Stellschrauben	NF 40-4	14.094.0110

Montageplatte für Profil S 40-4, vertikal

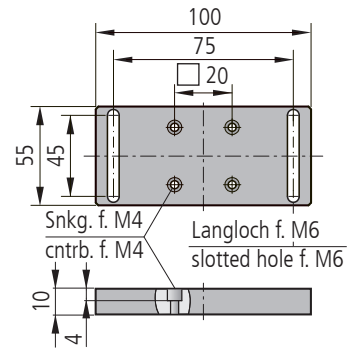
zur senkrechten Montage von Profilen auf optischen Tischen mit 25 mm und 50 mm Rastern M6. Sie werden über vier Senkbohrungen an den Stirnseiten der Profile verschraubt.

inkl. 4 Schrauben ISO 4762 M4 x 16
4 Schrauben ISO 4762 M6 x 16

Mounting Plate for Profile S 40-4, vertical

to mount vertically profiles on optical tables with 25 mm and 50 mm M6 grids. It is screwed down to the ends of the profiles via the four counterbores.

incl. 4 screws ISO 4762 M4 x 16
4 screws ISO 4762 M6 x 16



Montageplatte für Profil S 40-4, vertikal	mounting plate for profile S 40-4, vertical	Typ/type MP 40-4-V	Bestell-Nr./part no. 14.094.0200
---	---	-----------------------	-------------------------------------

Magnetplatte für Profil S 40-4

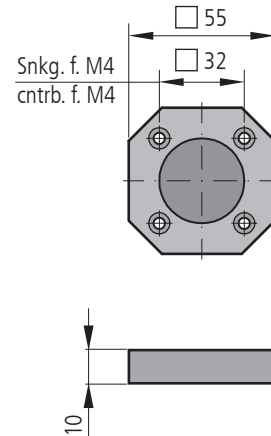
dient der vertikalen Befestigung von Profilen auf ferromatischen Arbeitsflächen. Sie bietet ein Höchstmaß an Flexibilität, da sie unabhängig von Bohrrastern platziert werden kann. Der verwendete Magnet besitzt die hohe Haftkraft von 400 N, sodass freistehende Säulen bis 300 mm mit hoher Stabilität entstehen. Die Magnetplatte wird direkt mit den jeweiligen Profilen verbunden.

inkl. 4 Schrauben ISO 4762 M4 x 16

Magnetic Plate for Profile S 40-4

is used for vertical mounting of profiles on ferromagnetic working surfaces. It offers maximum flexibility because its placement is independent on bore patterns. The magnets used have the high adhesive strength of 400 N, permitting creation of freestanding columns up to 300 mm in height with high stability. The magnetic plate is connected directly to the profile.

incl. 4 screws ISO 4762 M4 x 16



Magnetplatte für Profil S 40-4	magnetic plate for profile S 40-4	Typ/type MAGP-S40-4	Bestell-Nr./part no. 14.094.0400
--------------------------------	-----------------------------------	------------------------	-------------------------------------

Verbindungs- und Endplatte für Profil S 40-4

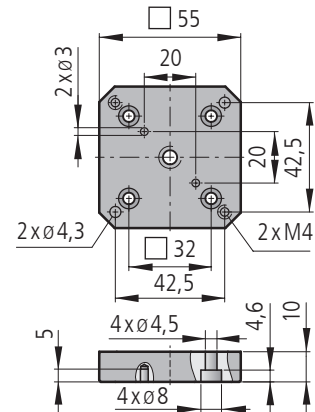
dienen dem Abschluss und der Stabilisierung der Profile, mit deren Stirnseite sie fest verschraubt werden. Weiterhin lassen sich auf einfache Weise zwei Profile miteinander verbinden. Dazu werden die beiden gegenüberstehenden Endplatten über das kombinierte Bohrraster von je zwei Gewindebohrungen M4 und zwei Bohrungen für M4 um 90° zueinander verdreht verbunden.

inkl. 4 Schrauben ISO 4762 M4 x 16

Connecting and End Plate for Profile S 40-4

is used to close off and stabilize the profiles, and are screwed down to the ends of the profiles. Furthermore, it makes it easy to connect two profiles together. To do this, the two opposing end plates are joined directly in 90° opposition to one another via the combined bore grid of two M4 threaded holes each and two holes for M4.

incl. 4 screws ISO 4762 M4 x 16



Verbindungs- und Endplatte für Profil S 40-4	connecting and end plate for profile S 40-4	Typ/type VEP-S40-4	Bestell-Nr./part no. 14.094.0300
--	---	-----------------------	-------------------------------------

Gelenkverbinder für Profil S 40-4, Ende-an-Ende

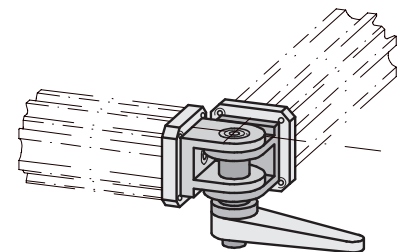
verbindet die Stirnflächen von Profilen. Er ist um ±90° schwenkbar und in beliebiger Stellung fixierbar.

inkl. 2 Verbindungsplatten
8 Schrauben ISO 4762 M4 x 16

Hinge Connector for Profile S 40-4, end-to-end

is used to make end-to-end connections between profiles which can be pivoted up to ±90°. They can be locked in any position.

incl. 2 connecting plates
8 screws ISO 4762 M4 x 16



Gelenkverbinder für Profil S 40-4, Ende-an-Ende	hinge connector for profile S 40-4, end-to-end	Typ/type GV 40-4-EAE	Bestell-Nr./part no. 14.094.0500
---	--	-------------------------	-------------------------------------

Gelenkverbinder für Profil S 40-4, Ende-an-Seite

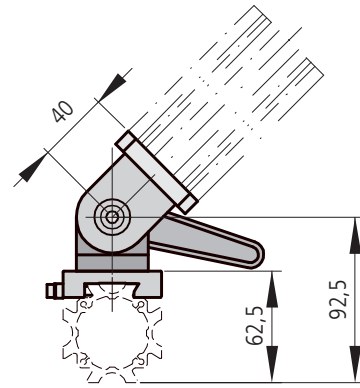
ermöglicht mit dem Reiter RT 40-4-65-M4 eine Verbindung für die Verstrebung von Gestellkonstruktionen und als Abzweig bei optischen Bänken (Strahlteilung) erforderlich ist. Er ist um $\pm 90^\circ$ schwenkbar und in beliebiger Stellung fixierbar.

inkl. 1 Verbindungsplatte
1 Reiter RT 40-4-65-M4
4 Schrauben ISO 4762 M4 x 16

Hinge Connector for Profile S 40-4, end-to-side

enables with the slide RT 40-4-65-M4 the kind of connections required for bracing frame constructions and branching in optical benches (beam-splitting). It can be pivoted up to $\pm 90^\circ$. They can be locked in any position.

incl. 1 connecting plate
1 slide RT 40-4-65-M4
4 screws ISO 4762 M4 x 16



		Typ/type	Bestell-Nr./part no.
Gelenkverbinder für Profil S 40-4, Ende-an-Seite	hinge connector for profile S 40-4, end-to-side	GV 40-4-EAS	14.094.0510

Gestellfuß für Profil S 40-4

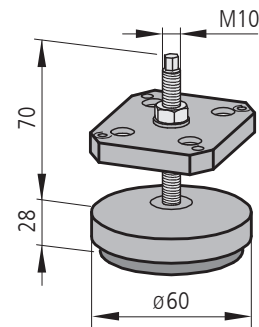
kann Unebenheiten der Auflagefläche bis 50 mm über eine M10-Stellschraube ausgleichen. Durch spezielle Dämpfungspalten isolieren sie mechanische Schwingungen vom Gestell bei gleichzeitig guter Niveauhaltigkeit.

inkl. 4 Schrauben ISO 4762 M4 x 16

Adjustable Foot for Profile S 40-4

can compensate by up to 50 mm for unevenness in the underlying surface via an M10 adjusting screw. Special vibration absorber pads prevent mechanical vibrations from being transmitted to the frame while also evidencing good level stability.

incl. 4 screws ISO 4762 M4 x 16



		Typ/type	Bestell-Nr./part no.
Gestellfuß für Profil S 40-4	adjustable foot for profile S 40-4	GF 40-4	14.094.0900

Konsole für Profil S 40-4

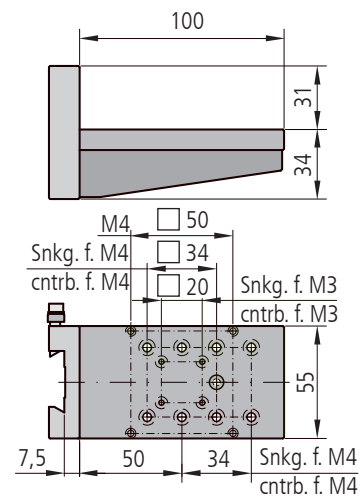
ermöglicht senkrecht zur Profilachse stehende Montageflächen zu schaffen. Die Konsole eignet sich zur Befestigung von Mess- und Verschiebetischkombinationen, Prismentischen usw., mit quadratischem Bohrraster 20 mm für M3 und 34 mm für M4.

inkl. 4 Schrauben ISO 4762 M4 x 16

Bracket for Profile S 40-4

enables to create horizontal mounting surfaces on vertically orientated profiles. It allows the mounting of measuring stages and translation stage combinations, prism stages, etc., with quadratic 20 mm bore grid for M3 and 34 mm for M4.

incl. 4 screws ISO 4762 M4 x 16



		Typ/type	Bestell-Nr./part no.
Konsole für Profil S 40-4	bracket for profile S 40-4	KON-S40-4	14.094.0700

Drehfuß für Profil S 40-4

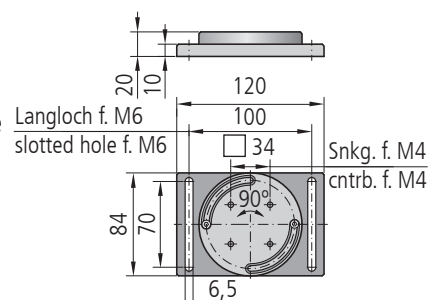
erlaubt eine einfache Verdrehung von Säulen um 90° mit definiertem Drehpunkt in der Profilachse, ohne die Stabilität zu beeinträchtigen.

inkl. 4 Schrauben ISO 4762 M4 x 16
4 Schrauben ISO 4762 M6 x 16

Rotary Base for Profile S 40-4

make it simple to rotate columns by 90° around a definite pivot point on the profile axis without undermining stability.

incl. 4 screws ISO 4762 M4 x 16
4 screws ISO 4762 M6 x 16



		Typ/type	Bestell-Nr./part no.
Drehfuß für Profil S 40-4, Ende-an-Ende	rotary base for profile S 40-4, end-to-end	DF-S40-4	14.094.0800