

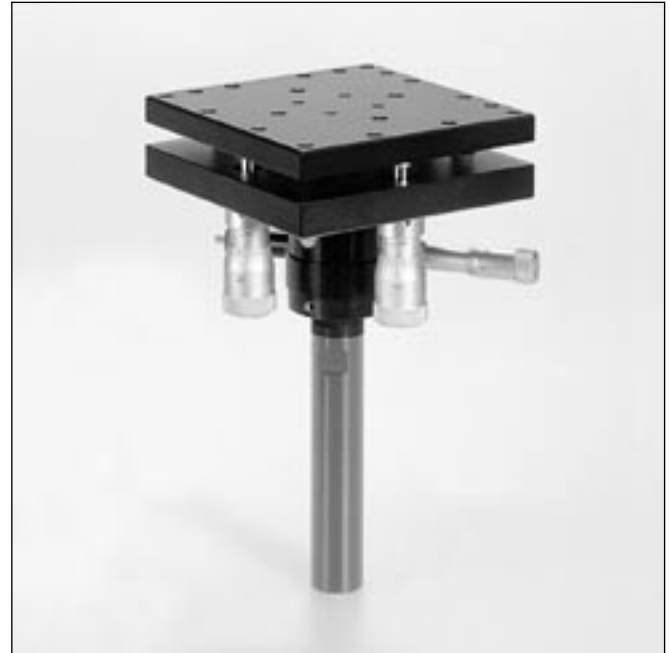
Prismentisch
Prism Stage

PR 80

9012.0089

Ausgabe 10.10.2007

- Aluminiumlegierung, schwarz eloxiert
- auf Stifte montierbar
- Feingewindeschrauben oder Messschrauben
- 3-Koordinaten-Verstellung
- Versteller unterhalb der optischen Achse
- optional mit Klemmvorrichtung
- black anodized aluminium alloy
- mountable on pins
- fine-thread screws or micrometers
- 3D adjustment
- adjustment screw below opt. axis
- optional with clamping device



Dieser Prismentisch bietet eine quadratische Arbeitsfläche von 80 mm. Er ist zur Montage auf Stiften mit M6-Außengewinde vorgesehen. Wahlweise sind Messschraube oder Feingewindeschrauben zur Justierung um die drei Drehachsen erhältlich. Eine Klemmvorrichtung ist optional erhältlich.

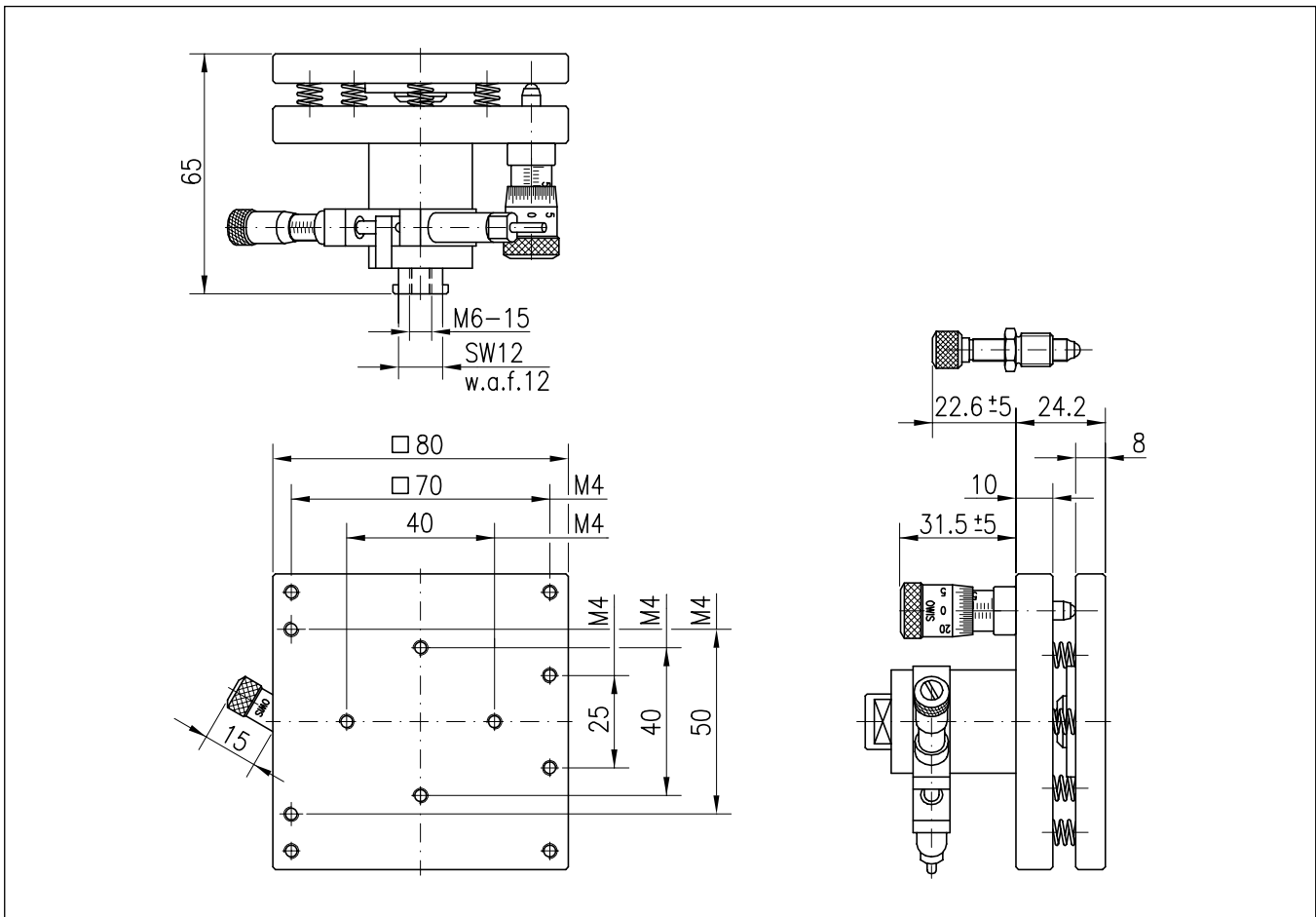
This prism stage has square work table with 80 mm sides. It is intended to be mounted on supporting pins with M6 external threads. It can be equipped with micrometers or fine threaded screws for adjustment around the three axes. Optionally, a clamping device is available.

Bestellangaben/Ordering Information

		Typ/type	Bestell-Nr./part no.
Prismentisch mit Feingewindeschrauben	prism stage, with fine-thread screws	PR 80x80-FGS	26.508.0001
Prismentisch mit Messschrauben	prism stage, with micrometers	PR 80x80-MS	26.508.0002

Zubehör/Accessories

Klemmvorrichtung für Prismen	clamping device for prisms	PR-KLV	26.606.0001
Stift 15	pin 15	s. Produktinfo STF 15/s. product info STF 15	



Technische Daten/Technical Data PR 80

Winkelverstellbereiche	angular adjustment range		
Kippung um X und Y	tilting around X and Y axes	± 7	°
Drehung um z	rotation around Z axis	± 15	°
Tragkraft	load capacity	max. 50	N
Kippmoment (Mx, My, Mz)	tilting moment (Mx, My, Mz)	max. 0,5	Nm
Spindelsteigung	spindle pitch	0.25	mm
Einstellempfindlichkeit	setting sensitivity		
mit Feingewindeschrauben	with fine-thread screws	< 60	µrad
mit Messschrauben	with micrometers	< 30	µrad
Skalenteilung der Messschraube	graduation of scale for the micrometers		
Kippung um X und Y	tilting around X and Y axes	166,7	µrad
Drehung um z	rotation around Z axis	277,8	µrad