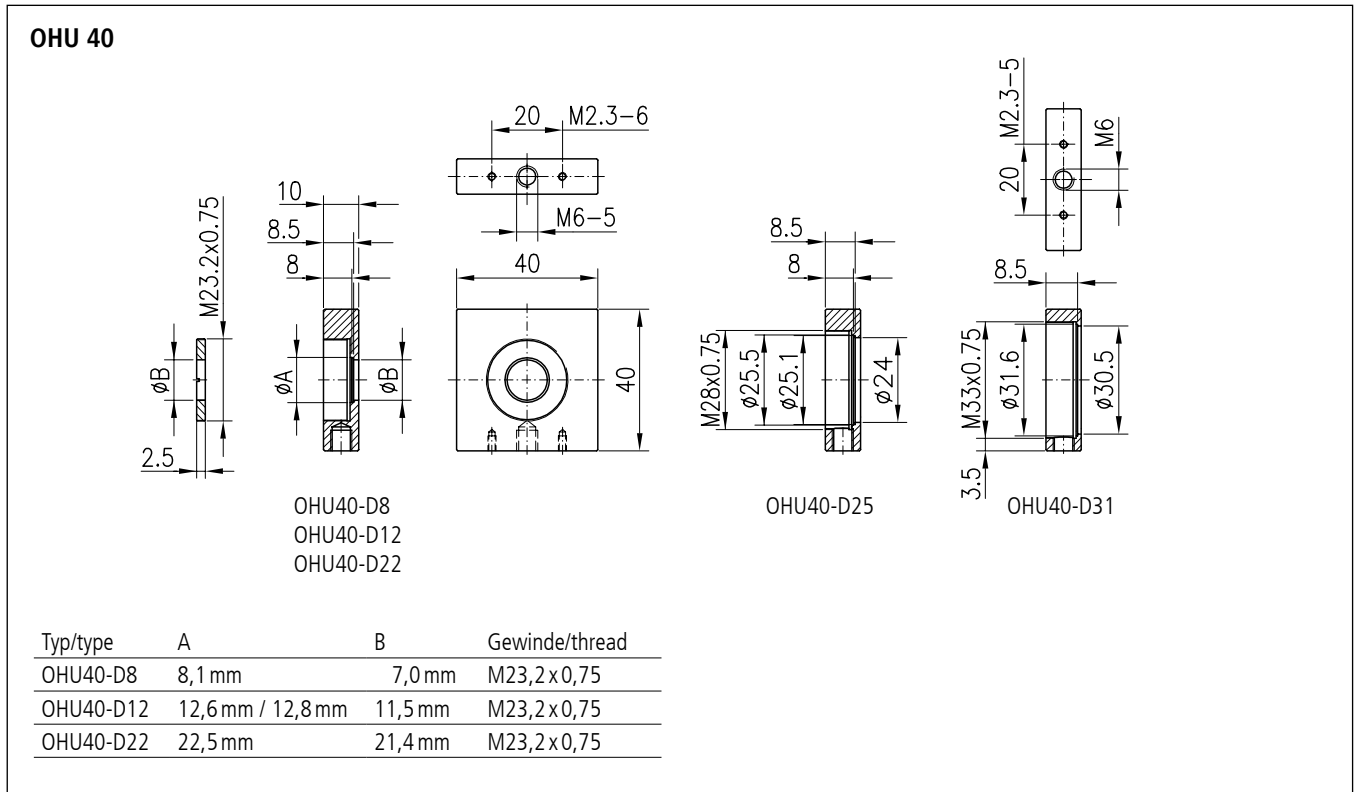


Halter für ungefasste Optiken  
Holders for Unmounted Optics

OHU 40-D  
OHU 65-D

9012.0107

Ausgabe 10.10.2007



Ungefasste Optiken können mit den Aufnahmeplatten OHU 40 im Strahlengang fixiert werden. Die Bohrungsdurchmesser stimmen mit den gebräuchlichsten Optik-Außendurchmessern überein.

Alle Halter OHU 40 besitzen M2,3-Gewindebohrungen zur Befestigung auf Reitern RT40 sowie eine zusätzliche M6-Bohrung zur Montage auf Stiften 15 bzw. Stiftadapttern.

Using OHU 40 mounting plates, unmounted optics, inserts, and adjustable inserts can be located in the beam path. The mounting diameters correspond to the external diameters of the most commonly used mounts.

All OHU 40 optic holders have M2.3 tapped holes for mounting on slides RT 40 and an additional central M6 tapped hole to be mounted on pins 15 resp. pin adapters.

**Bestellangaben/Ordering Information**

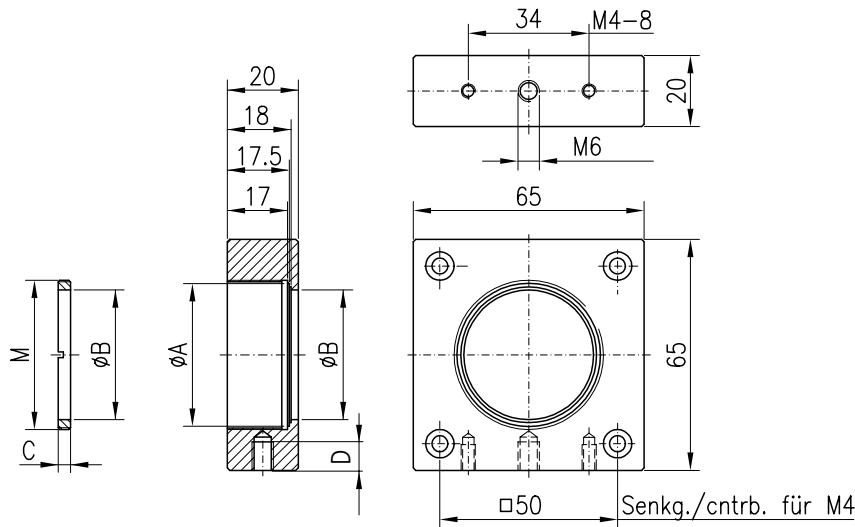
		Typ/type	Bestell-Nr./part no.
Optikhalter für ø 8,0 mm	optic holder for ø 8,0 mm	OHU40-D8	14.100.0008
Optikhalter für ø 12,5 mm/0,5"	optic holder for ø 12.5 mm/0.5"	OHU40-D12	14.100.0013
Optikhalter für ø 22,4 mm	optic holder for ø 22.4 mm	OHU40-D22	14.100.0022
Optikhalter für ø 25 mm/1"	optic holder for ø 25 mm/1"	OHU40-D25	14.100.0025
Optikhalter für ø 31,5 mm	optic holder for ø 31.5 mm	OHU40-D31	14.100.0032

Halter für Optiken mit anderen Durchmessern auf Anfrage.  
Holders for optics with other diameters on request.

**Zubehör/Accessories**

Reiter RT 40, 10 mm, mit Rändelschraube	slide RT 40, 10 mm, with knurled screw	RT 40-10-R	14.021.0010
Stift 15	pin 15	s. Produktinfo STF 15/s. product info STF 15	

# OHU 65



A	B	C	D	Gewinde M thread M
31,6 mm	30,5 mm	2,5 mm	8 mm	M33 x 0,75
40,1 mm / 38,2 mm	36,5 mm	2,5 mm	7 mm	M42 x 0,75
50,9 mm / 50,1 mm	48,0 mm	2,5 mm	5 mm	M53 x 0,75

Ungefasste Optiken können mit den Aufnahmeplatten OHU 65 im Strahlengang fixiert werden. Die Bohrungsdurchmesser stimmen mit den gebräuchlichsten Optik-Außendurchmessern überein.

Alle Halter OHU 65 besitzen M4-Gewindebohrungen zur Befestigung auf Reitern RT 65 sowie eine zusätzliche M6-Bohrung zur Montage auf Stiften 15.

Using OHU 65 mounting plates, unmounted optics, inserts, and adjustable inserts can be located in the beam path. The mounting diameters correspond to the external diameters of the most commonly used mounts.

All OHU 65 optic holders have M4 tapped holes for mounting on slides RT 65 and an additional central M6 tapped hole to be mounted on pins 15.

## Bestellangaben/Ordering Information

		Typ/type	Bestell-Nr./part no.
Optikhalter für ø 31,5 mm	optic holder for ø 31.5 mm	OHU65-D32	16.100.0032
Optikhalter für ø 40 mm/1,5"	optic holder for ø 40 mm/1.5"	OHU65-D40	16.100.0040
Optikhalter für ø 50 mm/2"	optic holder for ø 50 mm/2"	OHU65-D50	16.100.0050
Blendenbleche und Optikhalter für andere Durchmesser auf Anfrage.	Stray light suppression plates and holders for optics with other diameters on request		

## Zubehör/Accessories

Reiter RT 65, 20 mm, mit Rändelschraube	slide RT 65, 20 mm, with knurled screw	RT 65-20-R	16.021.0020
Stift 15	pin 15	s. Produktinfo STF 15/s. product info STF 15	