

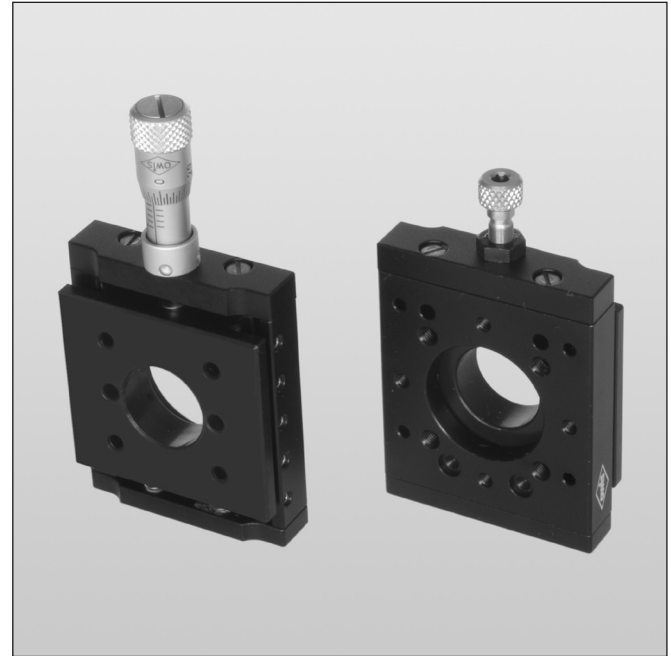
**Miniaturverschiebetisch**  
**Miniature Translation Stage**

**MVT 40C-Z**

9012.0129

Ausgabe 18.02.2008

- SYS-40-kompatibel
- verzugsarmes Aluminium, schwarz eloxiert
- montierbar auf Reitern und Stiften
- selbsthemmend
- flache Bauweise
- geringe Masse
- for use with SYS 40
- deformation-resistant aluminium, black anodized
- mountable on slides and pins
- self-locking
- flat design
- low mass



Der MVT 40C-Z wurde im Hinblick auf eine möglichst flache Bauform optimiert und ist wahlweise mit Feingewindeschrauben oder mit Messschrauben erhältlich. Das Umkehrspiel ist über Federrückstellung minimiert.

The MVT 40C-Z has been optimized regarding its flat form and is alternatively available with fine-thread screws or with micrometers. The backlash is minimized through the spring return.

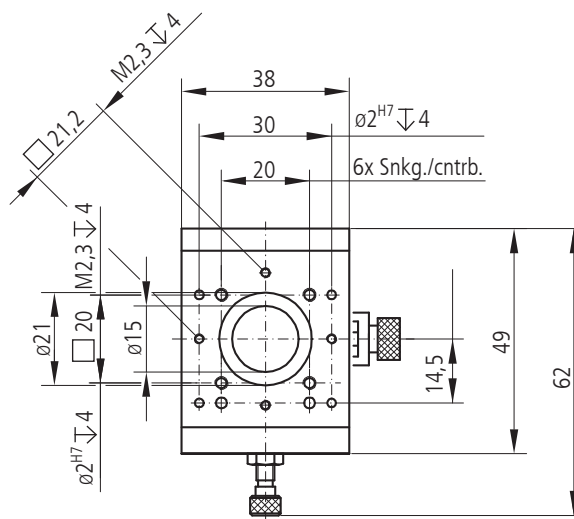
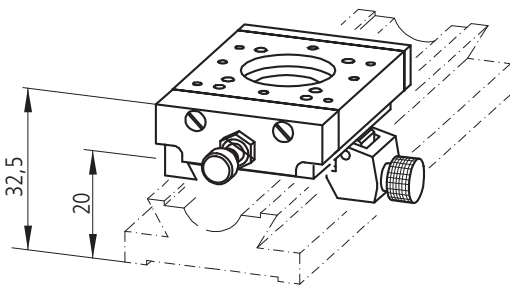
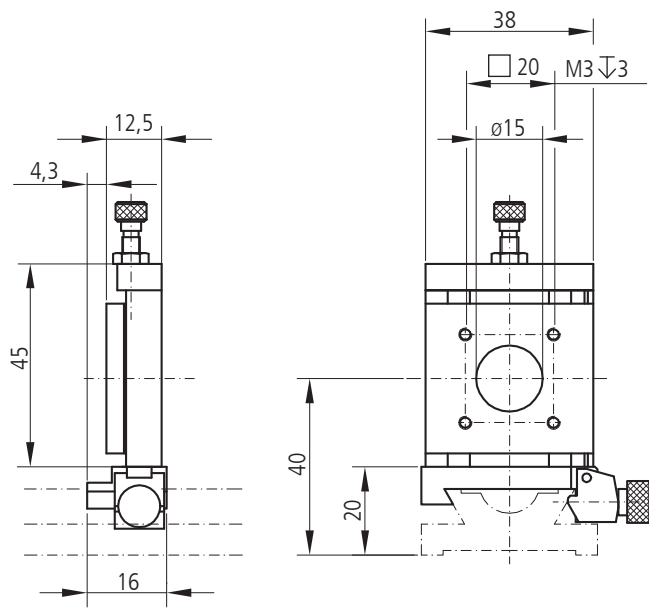
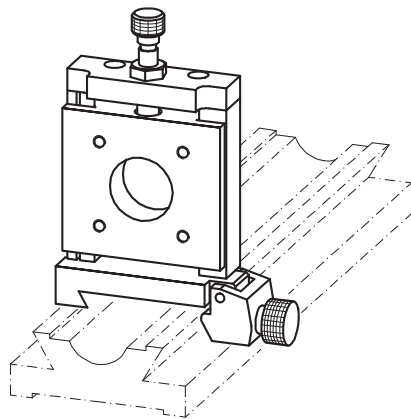
**Bestellangaben/Ordering Information**

Miniaturverschiebetisch/miniature translation stage

	Typ/type	Bestell-Nr./part no.
Miniaturverschiebetisch mit Feingewindeschraube, auf Reiter RT 40-16-R-MVT 40	miniature translation stage with fine-thread screw, on slide RT 40-16-R-MVT 40	MVT 40C-Z-FGS-RT 40-16 14.341.2110
Miniaturverschiebetisch mit Feingewindeschraube, mit Stiftadapterplatte	miniature translation stage with fine-thread screw, with pin adapter plate	MVT 40C-Z-FGS-STAP 14.341.2120
Miniaturverschiebetisch mit Feingewindeschraube, mit Endplatte	miniature translation stage with fine-thread screw, with end plate	MVT 40C-Z-FGS-EP 14.341.2130
Miniaturverschiebetisch mit Feingewindeschraube, auf Reiter RT 40-34-R	miniature translation stage with fine-thread screw, on slide RT 40-34-R	MVT 40C-Z-FGS-RT 40-34 14.341.2140
Miniaturverschiebetisch mit Messschraube, auf Reiter RT 40-16-R-MVT 40	miniature translation stage with micrometer, on slide RT 40-16-R-MVT 40	MVT 40C-Z-MS-RT 40-16 14.341.2210
Miniaturverschiebetisch mit Messschraube, mit Stiftadapterplatte	miniature translation stage with micrometer, with pin adapter plate	MVT 40C-Z-MS-STAP 14.341.2220
Miniaturverschiebetisch mit Messschraube, mit Endplatte	miniature translation stage with micrometer, with end plate	MVT 40C-Z-MS-EP 14.341.2230
Miniaturverschiebetisch mit Messschraube, auf Reiter RT 40-34-R	miniature translation stage with micrometer, on slide RT 40-34-R	MVT 40C-Z-MS-RT 40-34 14.341.2240

**Zubehör/Accessories**

Stift 15	pin 15	s. Produktinfo STF 15/s. product info STF 15
----------	--------	--



#### Technische Daten/Technical Data MKT 40C-Z

Stellweg	travel	6 (±3)	mm
Spindelsteigung	spindle pitch	0,25	mm
Skalenteilung	graduation of scale	5	µm
Einstellempfindlichkeit	setting sensitivity	1	µm
freier Durchgang	size of opening	∅ 15	mm
Tragfähigkeit	maximum load capacity	130	N
Lastmoment	load torque	2,5	Nm
Rückstellkraft	reset force	8 bis/up to 23	N
Gewicht	weight	90	g