

Miniaturverschiebetisch
Miniature Translation Stage

MVT 30-Z

9012.0124

Ausgabe 12.09.2007

- SYS-40-kompatibel
- verzugsarme Aluminium-Speziallegierung, schwarz eloxiert
- montierbar auf Reitern und Stiften
- selbsthemmend
- kompakte Bauweise
- geringe Masse
- for use with SYS 40
- deformation-resistant aluminium alloy, black anodized
- mountable on slides and pins
- self-locking
- compact design
- low mass



Der Miniaturverschiebetisch MVT 30-Z ist für Justieraufgaben auf kleinstem Raum bestimmt. Bei einer Kantenlänge von nur 30 mm ermöglicht er bei 3 mm ($\pm 1,5$ mm) Stellweg einen freien Durchgang von >7 mm.

Der MVT 30-Z wird mit Feingewindespindeln und Skalenknopf geliefert. Durch die Zwangsrückstellung des Schiebers ist er bidirektional gleich stark belastbar.

Der MVT 30-Z mit Stiftadapterplatte auf Reiter RT 40 hat die Strahlhöhe des SYS 40.

The MVT 30-Z miniature translation stage is made for adjustment tasks in smallest areas. With an edge length of only 30 mm, it provides an opening of >7 mm for the complete travel range of 3 mm.

The MVT 30-Z is supplied with fine-thread spindle and a graduated button. It can bear equally large loads in both directions thanks to forced return travel of the slide.

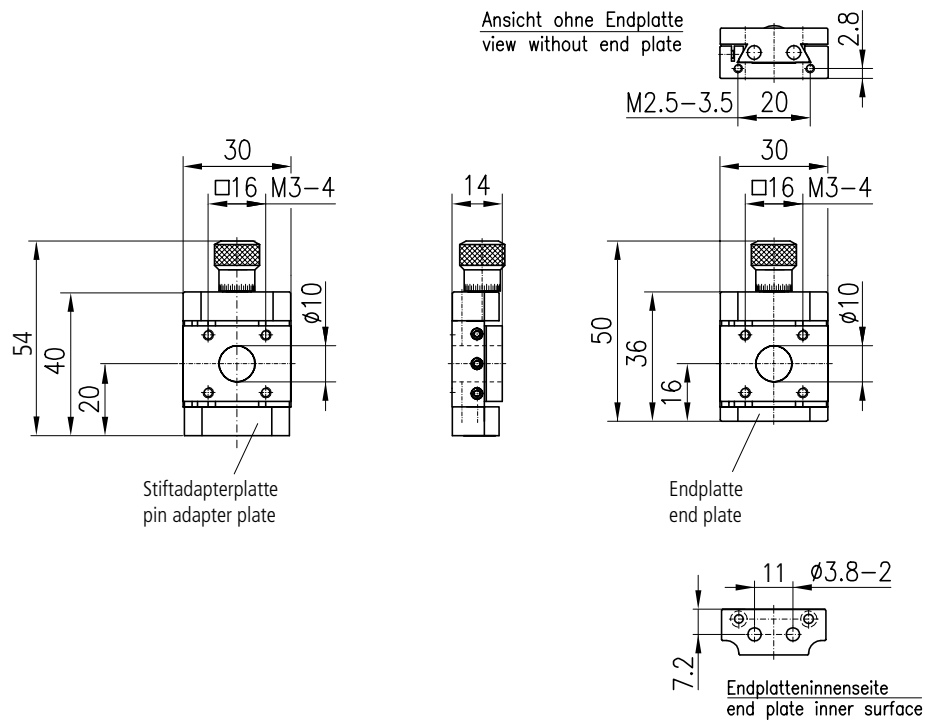
The MVT 30-Z with the pin adapter plate mounted on slide RT 40 has the beam height of the SYS 40.

Bestellangaben/Ordering Information

		Typ/type	Bestell-Nr./part no.
Miniaturverschiebetisch mit Stiftadapterplatte	miniature translation stage, with pin adapter plate	MVT 30-D10-Z-S	14.331.1320
Miniaturverschiebetisch mit Endplatte	miniature translation stage, with end plate	MVT 30-D10-Z-EP	14.331.1330

Zubehör/Accessories

Stift 15	pin 15	s. Produktinfo STF 15/s. product info STF 15	
Reiter RT 40, 20 mm, mit Rändelschraube	slide RT 40, 20 mm, with knurled screw	RT 40-20-R	14.021.0020



Technische Daten/Technical Data MVT 30-Z

Stellweg	travel	3 ($\pm 1,5$)	mm
Spindelsteigung	spindle pitch	0,25	mm
Skalenteilung	graduation of scale	5	μm
Einstellempfindlichkeit	setting sensitivity	1	μm
freier Durchgang	size of opening	$\varnothing 7-10$	mm
Tragfähigkeit	maximum load capacity	90	N
Lastmoment	load torque	1,5	Nm
Rückstellkraft	reset force	6 bis/up to 14	N
Gewicht	weight	50	g