

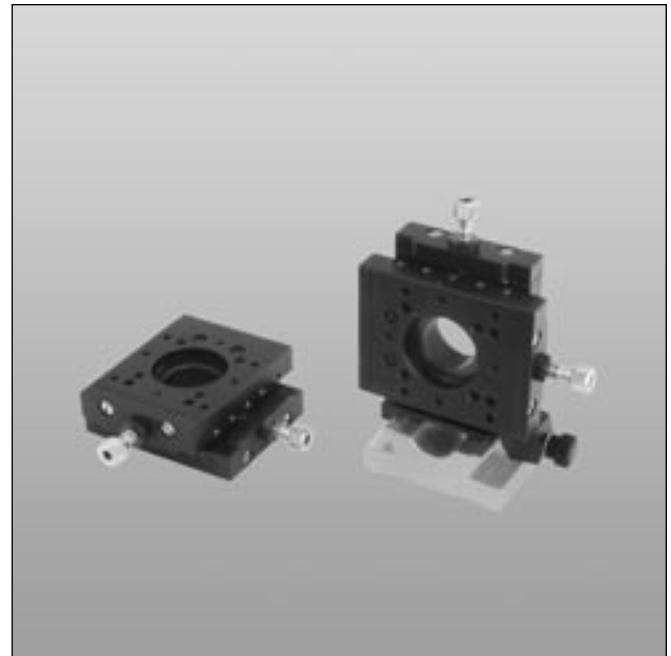
Miniaturkreuztisch
Miniature XY Stage

MKT 40C xy

9012.0130

Ausgabe 01.09.2005

- SYS-40-kompatibel
- verzugsarme Aluminium-Speziallegierung, schwarz eloxiert
- montierbar auf Reitern und Stiften
- selbsthemmend
- flache Bauweise
- geringe Masse
- for use with SYS 40
- special aluminium alloy for high dimensional stability, black anodized
- mountable on slides and pins
- self-locking
- flat design
- low mass



Der MKT 40 C XY wurde im Hinblick auf eine möglichst flache Bauform optimiert und ist wahlweise mit Feingewindeschrauben oder mit Messschrauben erhältlich. Das Umkehrspiel ist über Federrückstellung minimiert.

Auf Wunsch lassen sich die Transjustierungen 14.349.2501, 14.349.2502, 14.349.2503 montieren.

The MKT 40C XY has been optimized regarding its flat form and is alternatively available with fine adjustment screws or with micrometers. The backlash is minimized through the spring return.

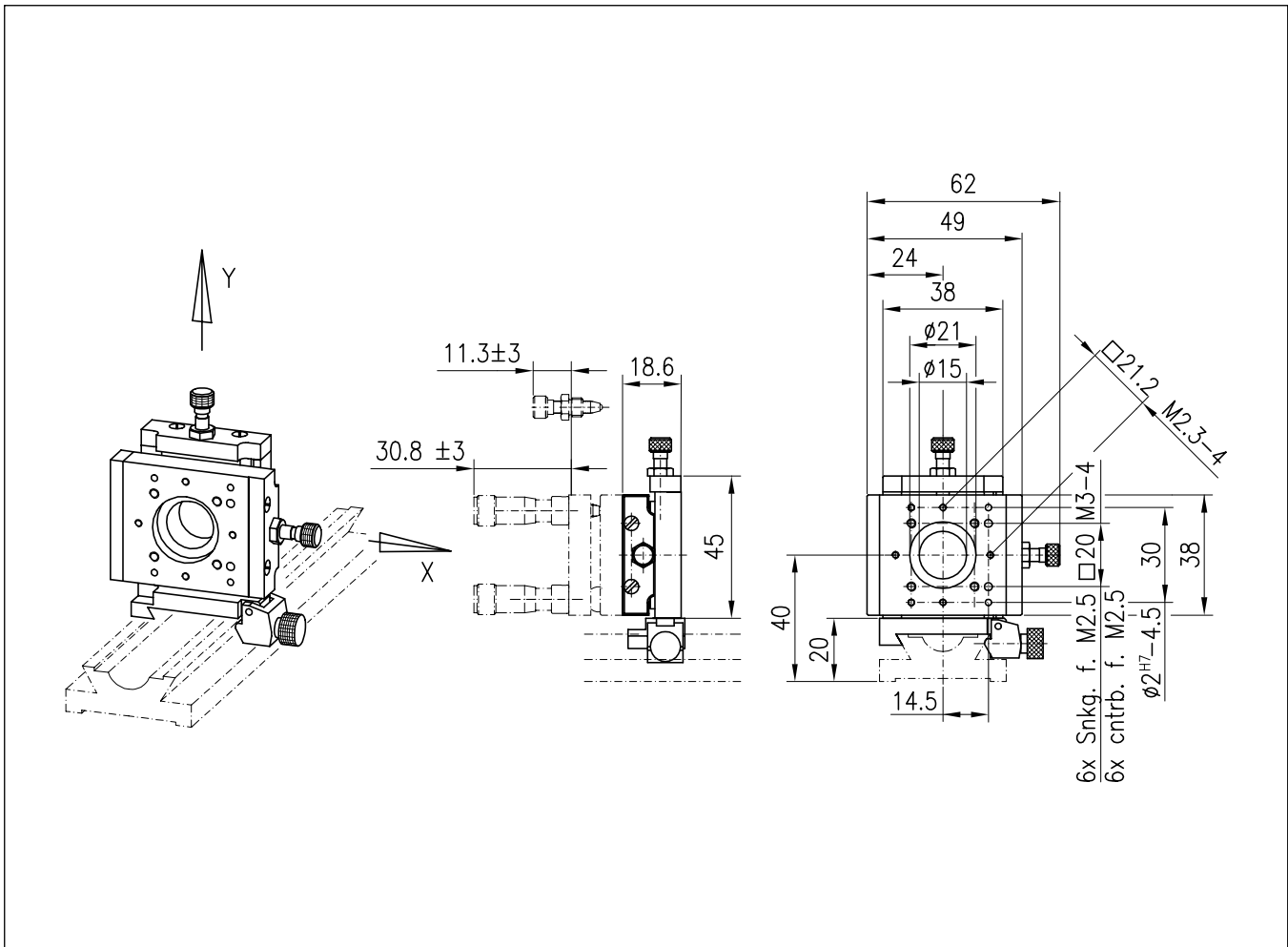
The transmitting mounts 14.349.2501, 14.349.2502, 14.349.2503 can be mounted on request.

Bestellangaben/Ordering Information

		Typ/type	Bestell-Nr./part no.
Miniaturkreuztisch MKT 40C xy, mit Feingewindeschrauben, auf Reiter RT 40-16-R	miniature XY stage MKT 40C xy, with fine adjustment screws, on slide RT 40-16-R	MKT 40C-XY-FGS-RT40	14.342.2110
Miniaturkreuztisch MKT 40C xy, mit Feingewindeschrauben und Stiftadapterplatte	Miniature XY stage MKT 40C xy with fine adjustment screws and pin adapter plate	MKT 40C-XY-FGS-STAP	14.342.2120
Miniaturkreuztisch MKT 40C xy, mit Feingewindeschrauben, mit Endpatte	miniature XY stage MKT 40C xy, with fine adjustment screws, with end plate	MKT 40C-XY-FGS-EP	14.342.2130
Miniaturkreuztisch MKT 40C xy, mit Messschrauben, auf Reiter RT 40-16-R	miniature XY stage MKT 40C xy, with micrometers, on slide RT 40-16-R	MKT 40C-XY-MS-RT40	14.342.2210
Miniaturkreuztisch MKT 40C xy, mit Messschrauben und Stiftadapterplatte	Miniature XY stage MKT 40C xy with micrometer and pin adapter plate	MKT 40C-XY-MS-STAP	14.342.2220
Miniaturkreuztisch MKT 40C xy, mit Messschrauben, mit Endplatte	miniature XY stage MKT 40C xy, with micrometers, with end plate	MKT 40C-XY-MS-EP	14.342.2230

Zubehör/Accessories

Aufnahmeplatte MKT 40, ø25 mm	mounting plate MKT 40, ø25 mm	OH 40-D25-LTD40B	14.349.0325
Aufnahmeplatte MKT 40, ø1"	mounting plate MKT 40, ø1"	OH 40-D26-LTD40B	14.349.0326
Aufnahmeplatte MKT 40, ø30 mm	mounting plate MKT 40, ø30 mm	OH 40-D30-LTD40B	14.349.0330



Technische Daten/Technical Data

Stellweg	travel	6	mm
Spindelsteigung	spindle pitch	0,25	mm
Skalenteilung	graduation of scale	5	µm
Einstellempfindlichkeit	setting sensitivity	1	µm
freier Durchgang	size of opening	ø5	mm
Tragfähigkeit	maximum load capacity	130	N
Lastmoment	load torque	2,5	Nm
Rückstellkraft	reset force	8 bis/up to 23	N
Gewicht	weight	130	g