

Präzisions-Lineartisch
Precision Linear Stage

LTM 60

9012.0052

Ausgabe 27.09.2007

- Stellweg 25 mm, 50 mm, 70 mm, 95 mm und 145 mm
- industrietauglich
- hochfeste Aluminium-Speziallegierung
- geschliffene Feingewindespindel mit spielfreier Axiallagerung
- Schlitten mit Kugelumlauf-führungen
- rostbeständige, geschliffene Stahl-Führungsschienen
- hochgenaue Endschalter (Hall-Effekt), mechanische oder induktive Endschalter
- mit Schritt- oder DC-Servo-motor
- travel 25 mm, 50 mm, 70 mm, 95 mm and 145 mm
- designed for industrial application
- high density aluminium alloy
- ground fine thread spindle with backlash-free axial bearings
- carriage with recirculating ball bearings
- stainless, ground steel guides
- high precision Hall-effect, mechanical or inductive limit switches
- with step or DC servo motor



Die preiswerten Lineartische der Serie LTM 60 eignen sich für den Einsatz im Dauerbetrieb und den Einbau in Maschinen.

Die speziellen Führungen sorgen für praktisch slip-stick-freien Lauf sowie für hohe Belastbarkeit. Die Werkstoffkombination von Gewindespindel und Mutter gewährleistet geringen Verschleiß und hohe Lebensdauer. Alle Aluminiumteile haben eine hochwertige schwarze Eloxal-Schutzschicht.

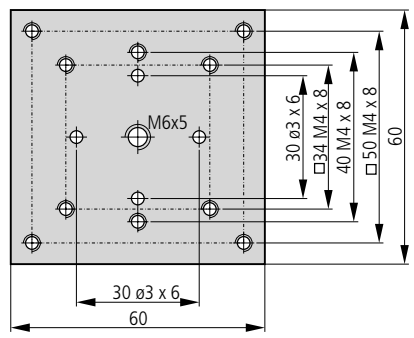
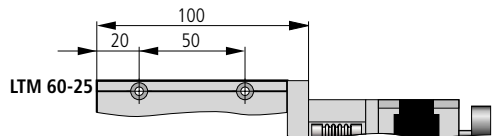
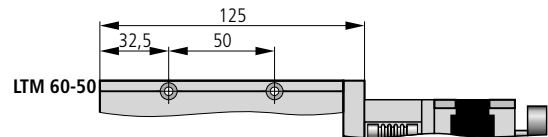
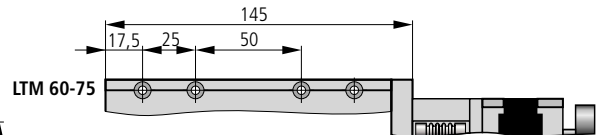
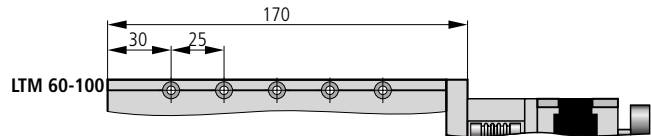
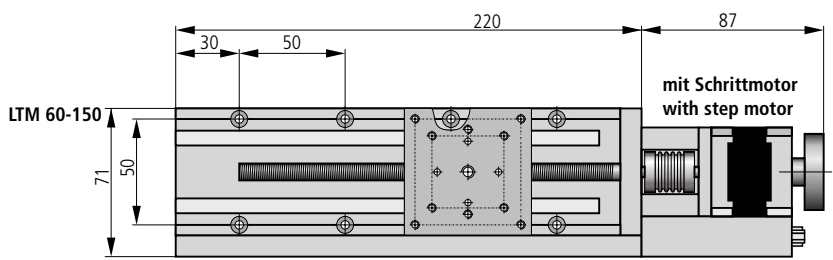
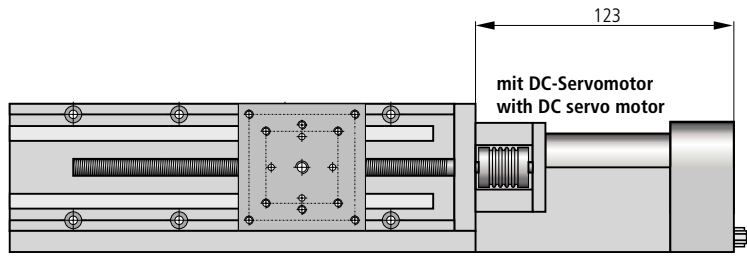
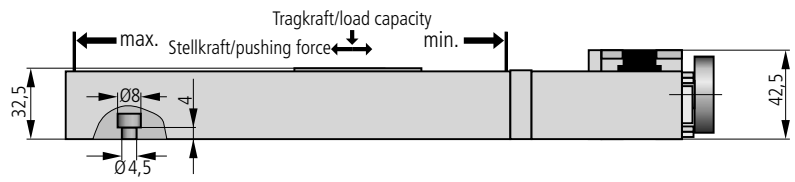
The economically priced linear stages of the series LTM60 series are particularly suitable for continuous operation and installation in machines.

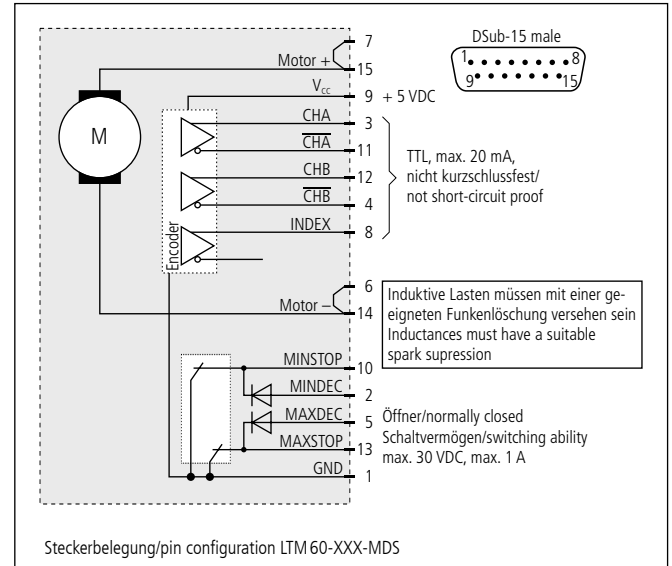
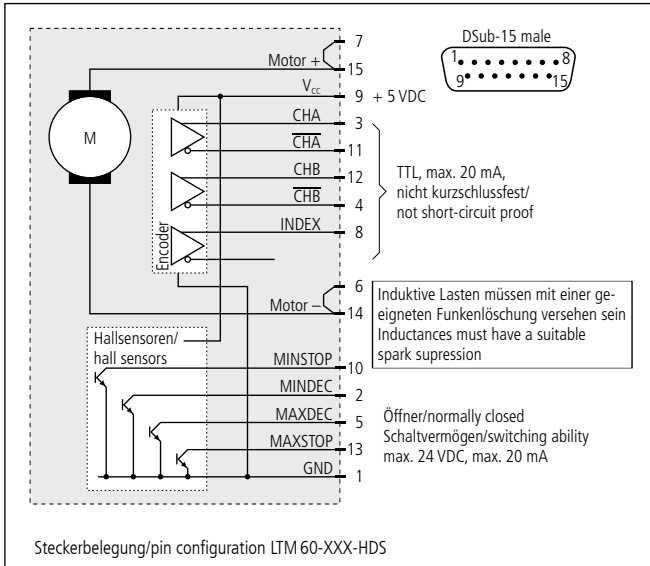
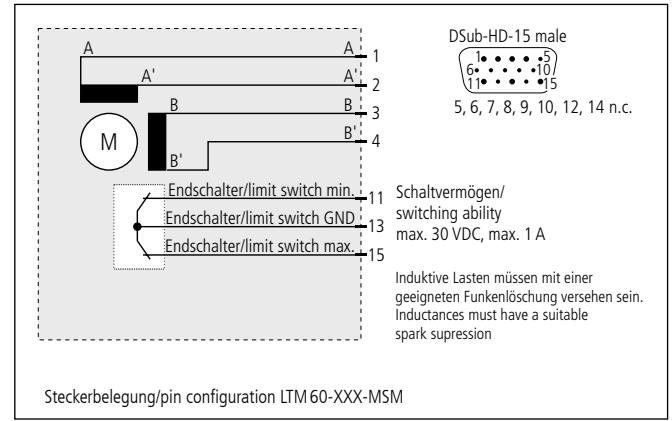
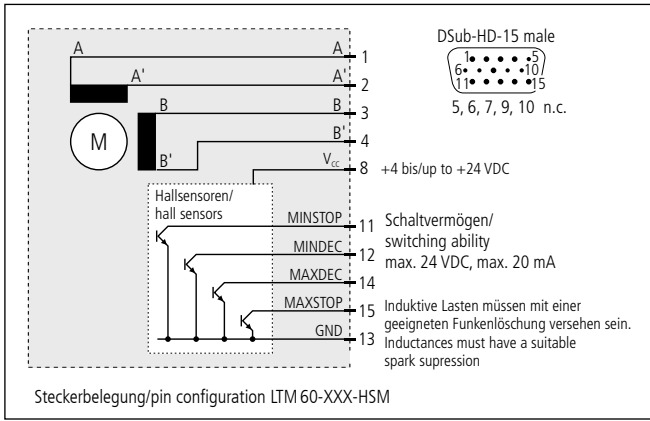
The special guides provide practically slip-stick free movement as well as high load capacity. The material combination of spindle and nut ensures low abrasion and long life time. All aluminium parts have a top quality black anodized protective coating.

Technische Daten/Technical Data (bei 20 °C/@20 °C, ohne Last/no load)

		Schrittmotor step motor	DC-Servomotor DC servo motor	
Geschwindigkeit	velocity		max. 10	mm/s
Tragkraft	load capacity		max. 100	N
Stellkraft	actuating force	max. 50	max. 30	N
Kippmoment (Mx, My, Mz)	moment of tilt (Mx, My, Mz)		max. 7,5	Nm
Spindelsteigung	spindle pitch		1	mm
Wiederholfehler (bidirektional)	repeatability (bidirectional)		<15	µm
Positionierfehler	positioning error		<35	µm/100 mm
Gierwinkel	yaw angle		<300	µrad
Nickwinkel	pitch angle		<250	µrad
Höhenschlag	vertical deviation		<7	µm
Seitenschlag	lateral deviation		<10	µm
Motorspannung	motor voltage	max. 40	max. 24	V
Motor-Haltespannung	holding voltage	2,0	—	V
Motorstrom	motor current	max. 1,8 ¹⁾	max. 1,9	A
Schritte/Impulse pro Motorumdrehung	steps/pulses per motor rev.	200 ³⁾	2000	
Betriebsumgebungstemperatur ²⁾	ambient operating temperature ²⁾		+10 bis/to +50	°C
Lagerungstemperatur ²⁾	storing temperature ²⁾		-20 bis/to +70	°C

¹⁾ pro Phase/per phase ²⁾ ohne Betauung/without condensation ³⁾ im Vollschrittbetrieb/in full-step-mode





Bestellangaben/Ordering Information

Präzisions-Lineartisch
precision linear stage

mit Schrittmotor
with step motor

Stellweg/travel	und Hall-Endschaltern and Hall limit switches		und mechanischen Endschaltern and mechanical limit switches	
	Typ/type	Bestell-Nr./part no.	Typ/type	Bestell-Nr./part no.
25 mm	LTM 60-25-HSM	41.063.25AC	LTM 60-25-MSM	41.063.25BC
50 mm	LTM 60-50-HSM	41.063.50AC	LTM 60-50-MSM	41.063.50BC
70 mm	LTM 60-75-HSM	41.063.75AC	LTM 60-75-MSM	41.063.75BC
95 mm	LTM 60-100-HSM	41.063.10AC	LTM 60-100-MSM	41.063.10BC
145 mm	LTM 60-150-HSM	41.063.15AC	LTM 60-150-MSM	41.063.15BC

mit DC-Servomotor
with DC servo moto

Stellweg/travel	und Hall-Endschaltern und Hall limit switches		und mechanischen Endschaltern and mechanical limit switches	
	Typ/type	Bestell-Nr./part no.	Typ/type	Bestell-Nr./part no.
25 mm	LTM 60-25-HDS	41.063.25LE	LTM 60-25-MDS	41.063.25PE
50 mm	LTM 60-50-HDS	41.063.50LE	LTM 60-50-MDS	41.063.50PE
70 mm	LTM 60-75-HDS	41.063.75LE	LTM 60-75-MDS	41.063.75PE
95 mm	LTM 60-100-HDS	41.063.10LE	LTM 60-100-MDS	41.063.10PE
145 mm	LTM 60-150-HDS	41.063.15LE	LTM 60-150-MDS	41.063.15PE

Zubehör/Accessories

		Typ/type	Bestell-Nr./part no.
Z-Montagesatz für Lineartische LT 60, LTM 60 und LIMES 60	Z assembly kit for series LT 60, LTM 60 and LIMES 60 linear stages	MONT-LT(M)60-Z	41.063.0001
Z-Montagesatz kurz, für LT 60, LTM 60 und LTM 60F	Z assembly kit short, for LT 60, LTM 60 und LTM 60F	MONT-LT(M)60-Z-K	41.063.0005
XY-Montagesatz für LT, LTM, LIMES, inkl. Montage	XY assembly kit for LT, LTM, LIMES, incl. assembly	MONT-LT(M)-XY	41.083.0004
Fett für Spindel, 5 ml im Applikator	grease for spindle, 5 ml in applicator	SST.F11	90.999.0011
Fett für Führungen, 5 ml im Applikator	grease for guides, 5 ml in applicator	SST.F2	90.999.0002