

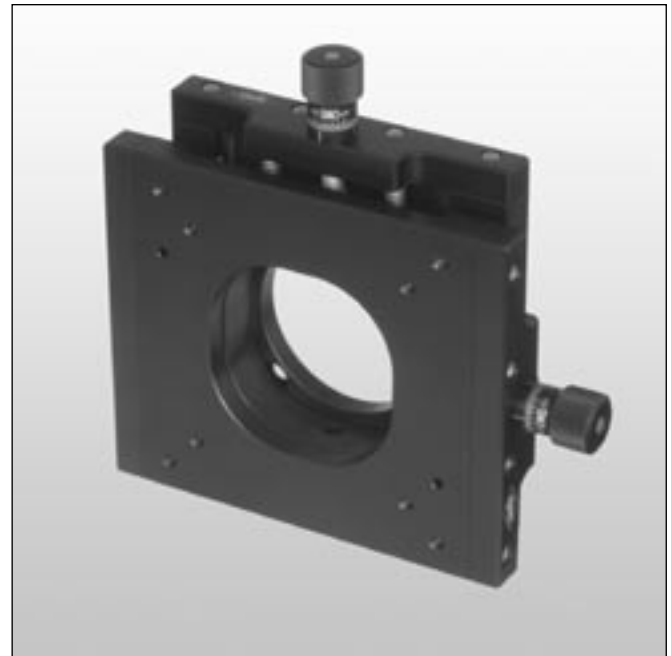
**Kreuztisch**  
**XY Stage**

**KT 90**

9012.0137

Ausgabe 15.02.2007

- verzugsarme Aluminium-Speziallegierung, schwarz eloxiert
- montierbar auf Reitern und Stiften
- selbsthemmend
- hohe Tragfähigkeit
- Taumelplatten als Zubehör lieferbar
- deformation-resistant aluminium alloy, black anodized
- mountable on slides and pins
- self-locking
- high load capacity
- gimbal plates as accessory



Der KT 90 ist eine xy-Justierung für große Strahldurchmesser, deren Apertur auch in den Extremlagen erhalten bleibt. Er kann mit Taumelplatten verschiedener Aufnahmedurchmesser geliefert werden. Die Befestigung über drei Schrauben mit Tellerfedern gestattet feinfühliges Kippbewegungen mit höchster Langzeitstabilität und Vibrationsunempfindlichkeit.

Die Ausführungen mit Montageplatte besitzen eine Höhe der optischen Achse von 65 mm (105 mm ohne Montageplatte auf Schiene S 90 und Reiter RT 90).

The KT 90 is an xy adjustment device for large beam diameters; its aperture is retained even in extreme positions. The KT 90 is available with wobble plates with various holding diameters. Fixing the position with three screws with disc springs provides fine tilting motion with great long-term stability and vibration-proof construction.

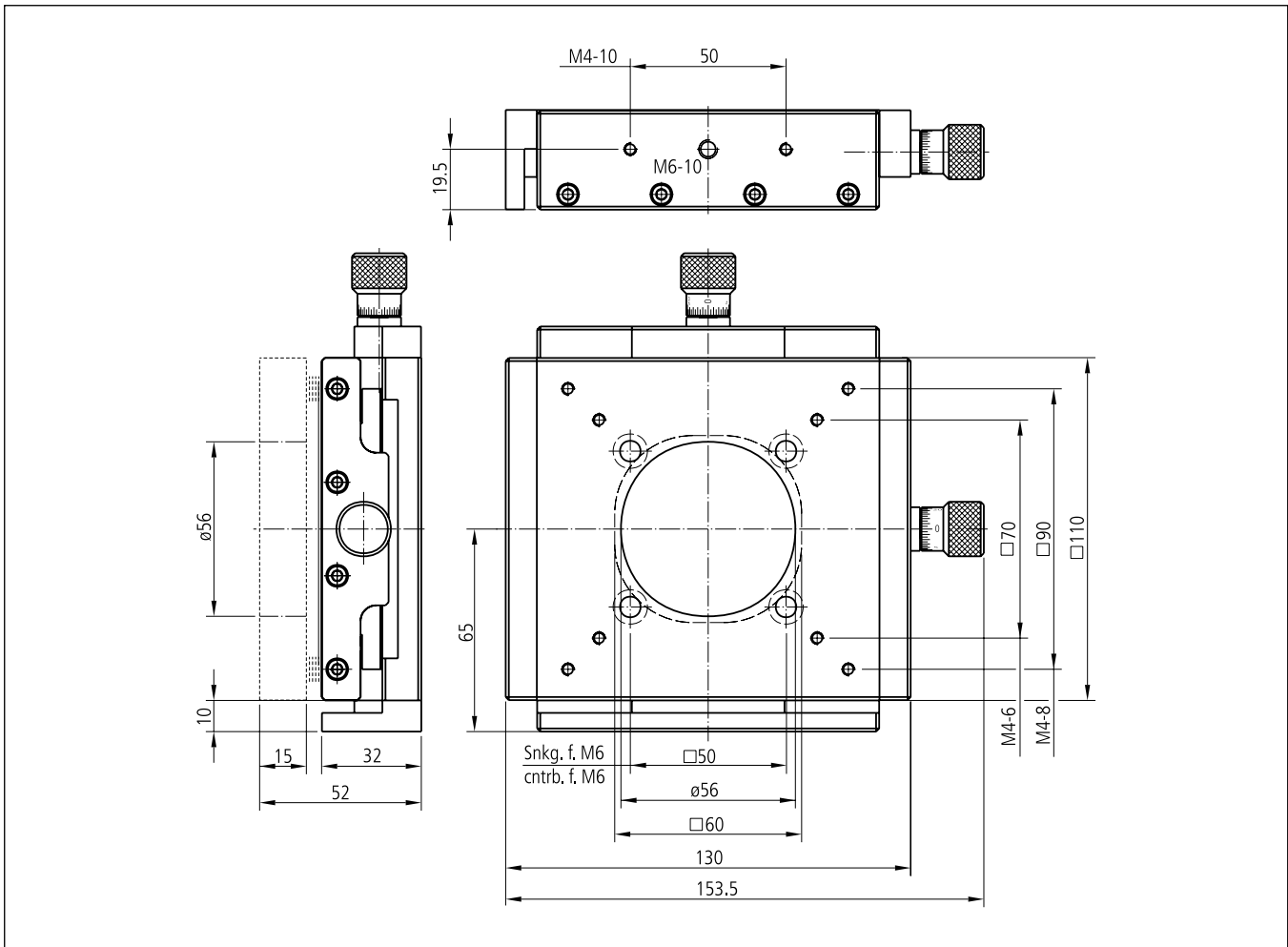
Using the mounting plate, the height of the optical axis is 65 mm; (including rail S 90 and slide RT 90 the height of the optical axis is 105 mm).

**Bestellangaben/Ordering Information**

		Typ/type	Bestell-Nr./part no.
Kreuztisch, mit Montageplatte	xy stage, with mounting plate	KT 90-D56-MP	19.392.1320
Kreuztisch, mit Endplatten	xy stage, with end plates	KT 90-D56-ABP	19.392.1330
Kreuztisch, mit Montageplatte und Taumelplatte	xy stage, with mounting plate and wobble plate	KT 90-D56-MP-OH	19.392.1325
Kreuztisch, mit Endplatte und Taumelplatte	xy stage, with end plate and wobble plate	KT 90-D56-EP-OH	19.392.1335

**Zubehör/Accessories**

Stift 15	pin 15	s. Produktinfo STF 15/s. product info STF 15
----------	--------	--



### Technische Daten/Technical Data KT 90

Stellweg	travel		
mit Endplatte	with end plate	20	mm
mit Montageplatte	with mounting plate	16	mm
Spindelsteigung	spindle pitch	0,25	mm
Skalenteilung	graduation of scale	5	$\mu\text{m}$
Einstellempfindlichkeit	setting sensitivity	1	$\mu\text{m}$
freier Durchgang	size of opening	$\varnothing 45$	mm
Tragfähigkeit	load capacity	400	N
Lastmoment	load torque	8	Nm
Axiallast	axial load capacity	150/90	N
Rückstellkraft	reset force	4 bis/up to 31.5	N
Winkerverstellbereich (Taumelplatte)	angular adjustment range (gimbal plate)	$\pm 1$	$^{\circ}$
Gewicht	weight	1130	g