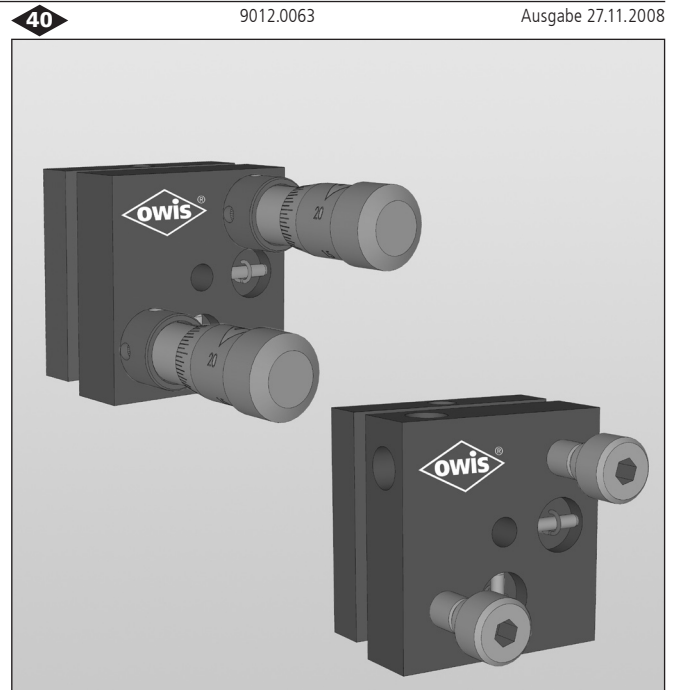


Kleinspiegelhalter, kinematisch
Small Mirror Mount, kinematic

K 25

- SYS 40 kompatibel (mit Fußplatte FP-K25-LL)
- mit Klemmung zur Fixierung der Einstellung
- Montagemöglichkeiten
 - mit M4-Gewindebohrung
 - auf Stiften wahlweise direkt oder mit einer Fußplatte, bei der sich durch das Langloch die Spiegeloberfläche in die Stiftachse legen lässt
 - Befestigung mit einer Fußplatte auf einem Reiter RT 40. Die Spiegeloberfläche wird mit Hilfe des Langlochs in die optische Achse gebracht
- for use with SYS 40 (with base plate FP-K25-LL)
- lockable for fixing the adjustment
- ways of installing
 - with M4 threaded hole
 - on pins, either directly, or via a base plate, in that case the slot can be used to bring the reflecting surface onto the centre-line of the pin
 - using a base plate on a slide RT 40. The slot can be used to bring the reflecting surface into the optical axis



9012.0063

Ausgabe 27.11.2008

Der Kleinspiegelhalter K 25 ist für Spiegel bis 1" bzw. bei Strahlumlenkungen, für rechteckige Spiegel 20 x 30 mm geeignet.

Zwei Feingewindeschrauben mit 0,25 mm Steigung ermöglichen eine präzise Einstellung.

Für eine hohe Flexibilität werden die Spiegel für den K 25 auf ein Glassubstrat geklebt. Dieses wird in die Trägerplatte geklemmt und macht damit einen schnellen Spiegelwechsel möglich.

Die drei kinematischen Auflagepunkte bestehen aus gehärtetem Stahl.

The K 25 small mirror mount is intended for mirrors up to 1" diameter, or, when used for beam deflection, for 20 x 30 mm rectangular mirrors.

Two fine-thread screws with 0.25 mm pitch enable fine adjustments.

For a high flexibility the mirrors for the K 25 are glued on a glass substrate. This is wedged into the carrier plate and so a fast mirror change is possible.

The three kinematic support points are made of hardened steel.

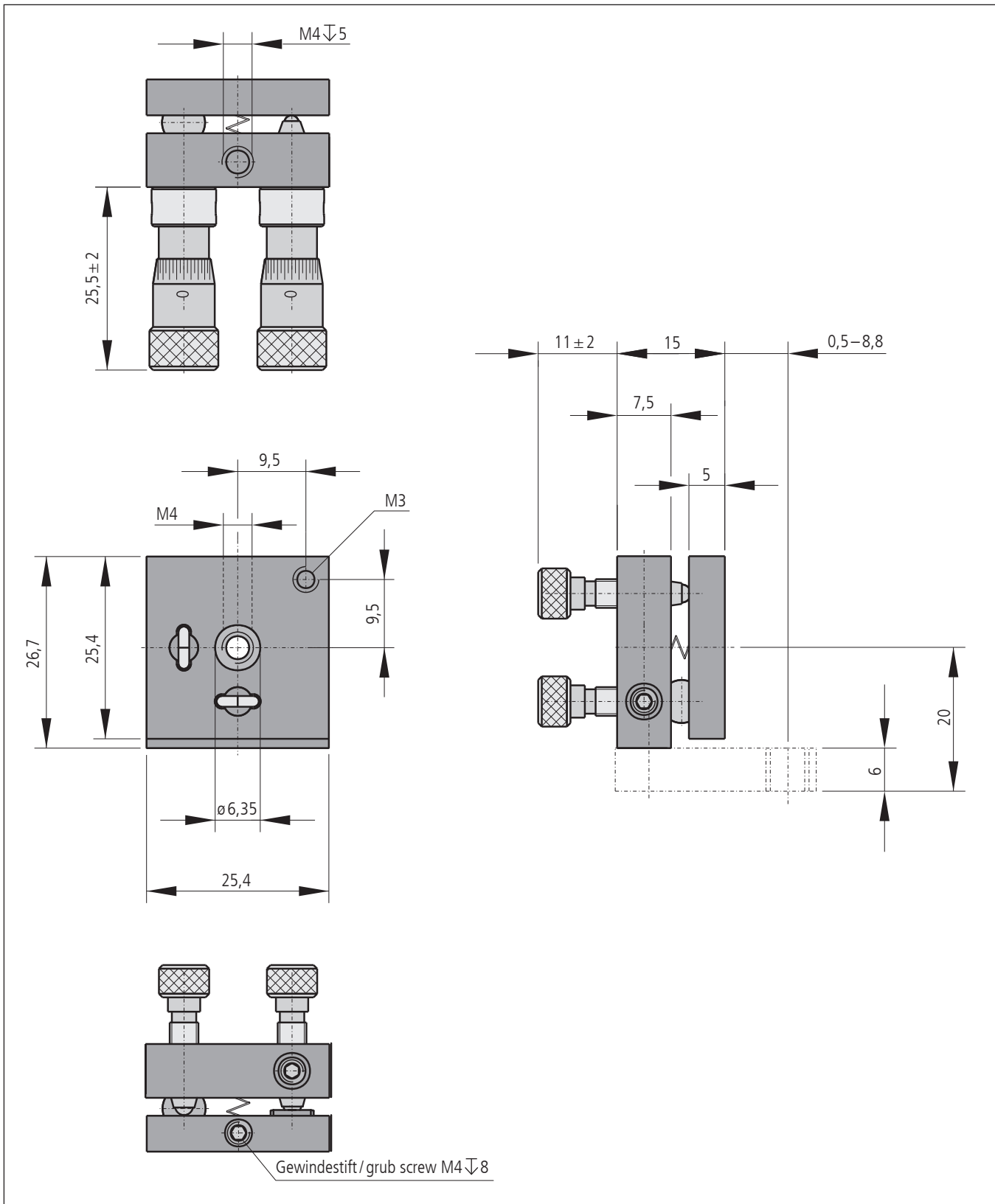
Bestellangaben/Ordering Information

Kleinspiegelhalter/small mirror mount

		Typ/type	Bestell-Nr./part no.
Kleinspiegelhalter mit Feingewindeschrauben	small mirror mount with fine-thread screws	K25-FGS	26.102.0001
Kleinspiegelhalter mit Messschrauben	small mirror mount with micrometers	K25-MS	26.102.0002
Kleinspiegelhalter mit Feingewindeschrauben ohne Rändel	small mirror mount with fine-thread screws without knurl	K25-OR	26.102.0003

Zubehör/Accessories

Glassubstrat (Spiegelträger) ø 6,35 mm (1/4") zur spannungsfreien Befestigung am K 25	glass substrate (mirror carrier) ø 6.35 mm (1/4") for stressfree mounting to the K 25	STSH 25	26.102.9002
Fußplatte mit Langloch für K 25 und TRANS 25T	base plate with slotted hole for K 25 and TRANS 25T	FP-K25-LL	26.102.9001
Stiftadapter 25 mm lang, mit Innengewinde M6 und Aussengewinde M4 (3 mm)	pin adapter 25 mm long, with M6 internal thread and M4 external thread (3 mm)	STF 15-25-AM4-3	21.115.4325
Reiter RT 40, 40 mm, mit Rändelschraube	slide RT 40, 40 mm, with knurled screw	RT 40-40-R	14.021.0040



Technische Daten/Technical Data K25

Winkelverstellbereich	angular adjustment range	± 7	°
Spindelsteigung	spindle pitch	0,25	mm
Einstellempfindlichkeit	setting sensitivity		
mit Feingewindeschrauben	with fine-thread screws	< 145	µrad
mit Messschrauben	with micrometers	< 75	µrad
Skalenteilung der Messschraube	graduation of scale of the micrometers	333,31	µrad
Gewicht	weight		
mit Feingewindeschrauben	with fine-thread screws	28	g
mit Messschrauben	with micrometers	40	g