

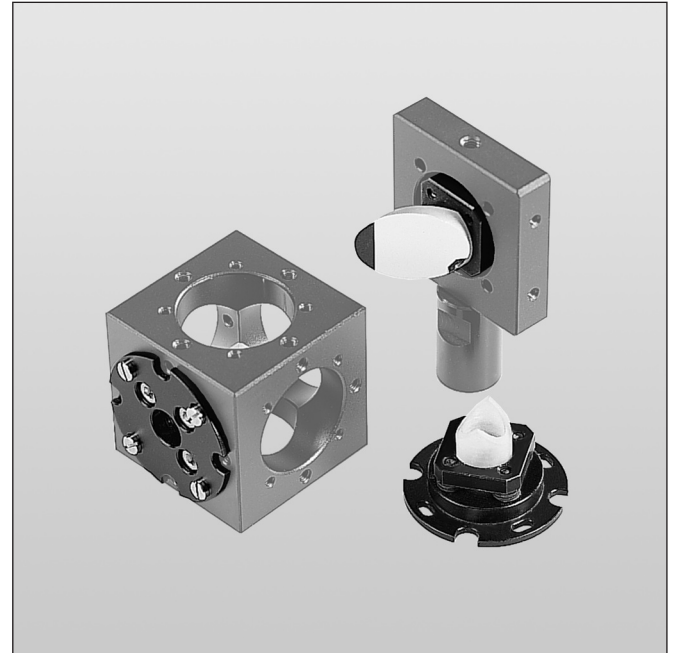
Justiereinsätze mit Tellerfedern **Adjustable Inserts with disc springs**

JT 40T

9012.0096

Ausgabe 10.03.2008

- SYS-40-kompatibel
- verzugsarmes Aluminium, schwarz eloxiert
- modularer Aufbau
- Winkelverstellung um 2 Achsen
- langzeitstabil
- vibrationsunempfindlich
- industrietauglich
- for use with SYS 40
- deformation-resistant aluminium, black anodized
- modular assembly
- angular motion at 2 axes
- long-term stability
- vibration insensitive
- designed for industrial application



Justiereinsätze 40 für Aufnahmeplatten ø 25 mm und Würfel W 40 des SYS 40

Mit diesen Justiereinsätzen können diverse optische Elemente hochpräzise, erschütterungsfest und langzeitstabil justiert werden. Bewegliche Komponententräger werden dazu durch drei Schrauben mit Tellerfedern gegen eine Basisplatte verspannt.

Bei Verwendung eines Substrats aus optischem Glas, das die thermischen Spannungen aufnimmt, wird eine spannungsfreie Befestigung ohne Verformungen der Oberflächen der optischen Elemente gewährleistet.

Dies erlaubt die Verwendung der Justiereinsätze für Strahlteilerwürfel, Strahlteilerplatten und Vorderflächenplanspiegel auch in hochgenauen Aufbauten wie Mach-Zehnder- oder Michelson-Interferometern.

Alle Justiereinsätze werden mit 4 Schrauben ISO 1207 M2,3x6 ausgeliefert.

Adjustable Inserts 40 for SYS 40 Cubes W 40 and Holders for ø 25 mm optics

These adjustable inserts enable optical elements to be set with high precision, secure against shock and vibration, and stable over long periods. The moveable plate is supported on packets of disc springs, and held against the base plate by three screws.

Using an intermediate substrate of optical glass to absorb thermal stresses ensures a stress-free bond to eliminate distortion of the surface of the optical element.

This permits the use of adjustable inserts for beam splitter cubes and plates, and front plane mirrors, or even for high-precision assemblies such as Mach-Zehnder or Michelson interferometers.

All adjustable inserts will be delivered with 4 screws ISO 1207 M2.3 x 6.

Bestellangaben/Ordering information

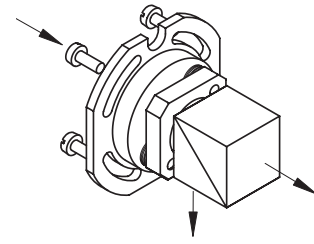
Justiereinsätze mit Tellerfedern/adjustable inserts with disc springs

Justiereinsatz JT 40T für Strahlteilerwürfel

für Würfel von 10 mm und 15 mm Kantenlänge mit Substrat aus optischem Glas.

Adjustable Inserts JT 40T for Beam Splitter Cube

for cubes with 10 mm or 15 mm side with optical glass substrate.



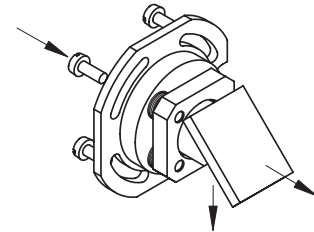
		Typ/type	Bestell-Nr./part no.
Justiereinsatz für 10-mm-Strahlteilerwürfel	adjustable insert for 10 mm beam splitter cube	JT 40T-STW10Z-O	14.214.1010
Justiereinsatz für 15-mm-Strahlteilerwürfel	adjustable insert for 15 mm beam splitter cube	JT 40T-STW15Z-O	14.214.1015
Justiereinsatz mit 10-mm-Strahlteilerwürfel STWU-10-BK7-L/4-50:50	adjustable insert with 10 mm beam splitter cube STWU-10-BK7-L/4-50:50	JT 40T-STW10Z-M	14.214.1110
Justiereinsatz mit 15-mm-Strahlteilerwürfel STWU-15-BK7-L/4-50:50	adjustable insert with 15 mm beam splitter cube STWU-15-BK7-L/4-50:50	JT 40T-STW15Z-M	14.214.1115

Justiereinsatz JT 40T für Strahlteilerplatten

mit Substrat aus optischem Glas.

Adjustable Insert JT 40T for Beam Splitter Plates

with optical glass substrate.



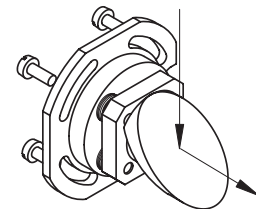
		Typ/type	Bestell-Nr./part no.
Justiereinsatz für Strahlteilerplatten 15x20x3 mm	adjustable insert for beam splitter plates 15x20x3 mm	JT 40T-STPZ-O	14.214.2015
Justiereinsatz mit Strahlteilerplatte 15x20x3 mm, STPL-15x20-BK7-L/4-50:50	adjustable insert with beam splitter plate 15x20x3 mm, STPL-15x20-BK7-L/4-50:50	JT 40T-STPZ-M	14.214.2115

Justiereinsatz JT 40T für Spiegel

mit Substrat aus optischem Glas.

Adjustable Insert JT 40T for Mirrors

with optical glass substrate.



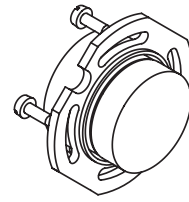
		Typ/type	Bestell-Nr./part no.
Justiereinsatz für Spiegel 18x25x3 mm	adjustable insert for mirrors 18x25x3 mm	JT 40T-USZ-O	14.214.3018
Justiereinsatz mit Planspiegel 18x25x3 mm, PSEU-BK7-18x25-L/4-PAL	adjustable insert with plane mirror 18x25x3 mm, PSEU-BK7-18x25-L/4-PAL	JT 40T-USZ-M	14.214.3118

Justiereinsatz JT 40T für Vorderflächenplan- und -hohlspiegel

für Planspiegel mit Substrat aus optischem Glas. Die Lage des Spiegels ist so gewählt, dass in einen Würfel 40 noch ein weiterer Justiereinsatz, z. B. für Strahlteiler, montiert werden kann.

Adjustable Insert JT 40T for Front Plane Mirrors (plane and concave)

for plane mirrors with optical glass substrate. The position of the mirror has been chosen so that a further adjustable insert, for example for a beam splitter, can be installed in a cube 40.



Justiereinsatz für Spiegel $\varnothing 22,3$ mm	adjustable insert for mirrors $\varnothing 22.3$ mm	JT 40T-PHSZ-O	14.214.4022
Justiereinsatz mit Planspiegel PSU-BK7-D22.4-L/4-PAL, $\varnothing 22,3$ mm	adjustable insert with plane mirror PSU-BK7-D22.4-L/4-PAL, $\varnothing 22.3$ mm	JT 40T-PHSZ-M	14.214.4122

Justiereinsätze JT 40T auf Sockel

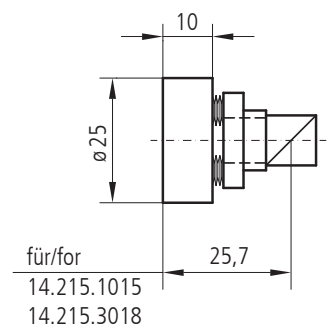
Diese Justiereinsätze haben anstelle des Montageflansches einen zylindrischen Sockel mit $\varnothing 25$ mm. Dadurch ergeben sich zahlreiche weitere Einbaumöglichkeiten.

Alle sonstigen Spezifikationen entsprechen denen der Justiereinsätze JT 40T (14.214.xxxx).

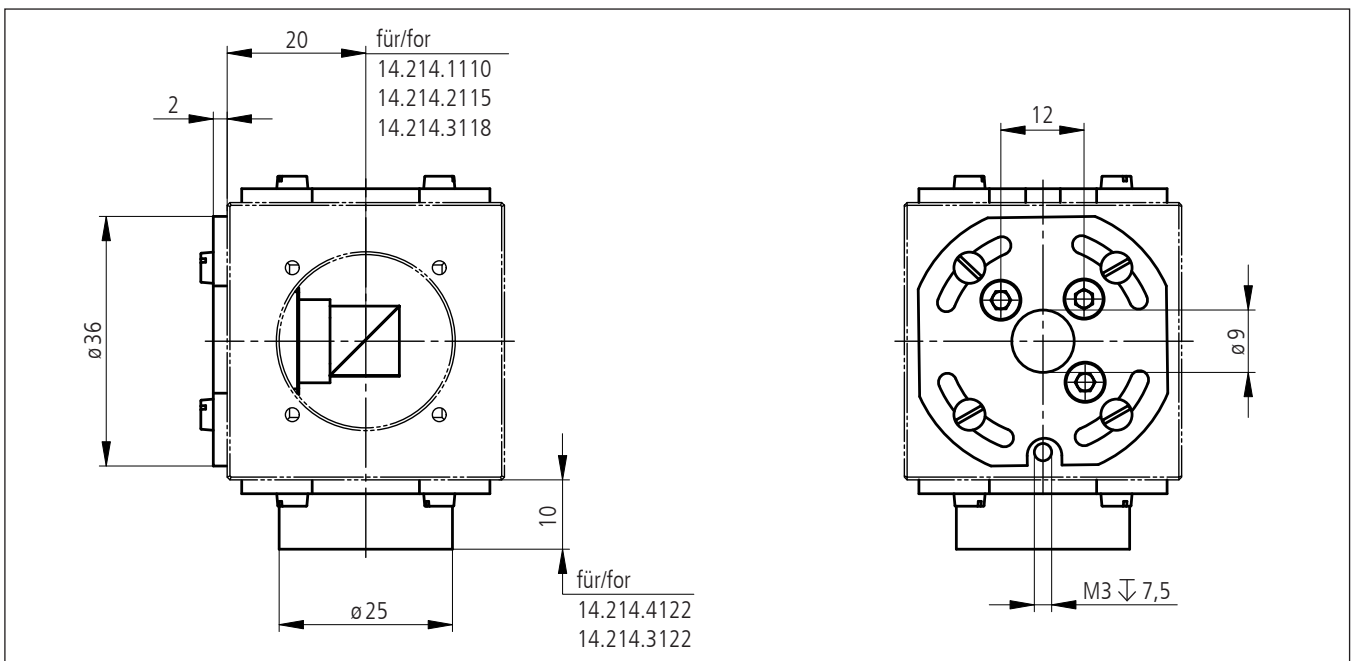
Adjustables Insert JT 40T on Socket

Instead of a flange these adjustable inserts have a cylindrical socket 25 mm diameter, which makes them very flexible.

All other specifications are identical to those of the adjustable inserts JT 40T (14.214.xxxx).



	Typ/type	Bestell-Nr./part no.
Justiereinsatz für Strahlteilerwürfel 15 mm, auf Sockel	adjustable insert for beam splitter cube 15 mm, on socket	JT 40T-STW15-SZ 14.215.1015
Justiereinsatz für Strahlteilerplatte 15x20x3 mm, auf Sockel	adjustable insert for beam splitter plates 15x20x3 mm, on socket	JT 40T-STP15-SZ 14.215.2015
Justiereinsatz für Umlenkspiegel 18x25x3 mm, auf Sockel	adjustable insert for deflection mirror 18x25x3 mm, on socket	JT 40T-US-GZ-SZ 14.215.3018
Justiereinsatz für Plan- und Hohlspiegel, auf Sockel	adjustable insert for plane and concave mirrors, on socket	JT 40T-VS-GZ-SZ 14.215.4022

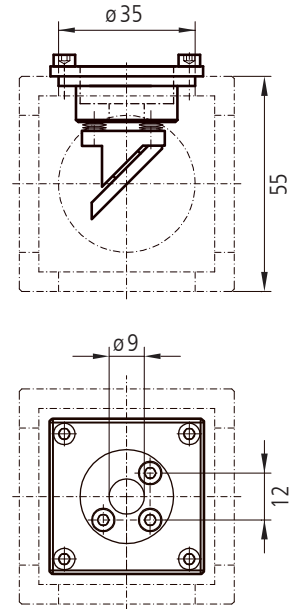


Justiereinsätze für Würfel 40-4

Diese Justiereinsätze sind mit ihrer Einbautiefe von 27,5 mm speziell auf den Montagewürfel 40-4 abgestimmt. Zur Befestigung dienen vier Gewindebuchsen- $\varnothing 4,3$ mm / M3.

Adjustable Insert for Mounting Cube 40-4

These adjustable inserts with installation depth of 27.5 mm are specially adapted for installation in mounting cubes 40-4. To fix the insert there are four bushings $\varnothing 4.3$ mm / M3.



Justiereinsatz für Würfel W 40-4, zur Aufnahme eines Strahlteilerwürfels 10 mm	adjustable insert for cube W 40-4, for beam splitter cube 10 mm	JT 40T-4-STW10Z	14.094.1010
Justiereinsatz für Würfel W 40-4, zur Aufnahme eines Strahlteilerwürfels 15 mm	adjustable insert for cube W 40-4, for beam splitter cube 15 mm	JT 40T-4-STW15Z	14.094.1015
Justiereinsatz für Würfel W 40-4, zur Aufnahme einer Strahlteilerplatte	adjustable insert for cube W 40-4, for beam splitter plate	JT 40T-4-STP-GRZ	14.094.2015
Justiereinsatz für Würfel W 40-4, zur Aufnahme eines Umlenkspiegels	adjustable insert for cube W 40-4, for deflection mirror	JT 40T-4-USZ	14.094.3018
Justiereinsatz für Würfel W 40-4, zur Aufnahme eines Vorderflächenspiegels	adjustable insert for cube W 40-4, for plane mirror	JT 40T-4-VSZ	14.094.4022
Blinddeckel 40-4, für Würfel W 40-4	blank cover 40-4 for cube W 40-4	BD-W40-4	14.094.3031

Technische Daten/Technical Data JT 40T

Winkelverstellbereich	angular adjustment range	$\pm 2,5$	$^{\circ}$
Einstellempfindlichkeit	sensitivity of adjustment	300	μrad
Apertur	aperture	9	mm