

Irisblende
Iris Diaphragm

IB D54

9012.0100

Ausgabe 10.09.2007

- SYS-65-kompatibel
- verzugsarme Aluminiumlegierung, schwarz eloxiert
- montierbar auf Reiter oder Stift
- for use with SYS 65
- black anodized aluminium alloy
- mountable on slide or pin



Die ganz schließende Irisblende IB D54 besteht aus zwei Lamellensätzen, mit 2,8 mm Abstand. Apertur von 0 mm bis 37 mm. Mit dem Halter für Irisblenden kann diese Irisblende sowohl auf einem Reiter RT 65 als auch auf Stiften befestigt werden.

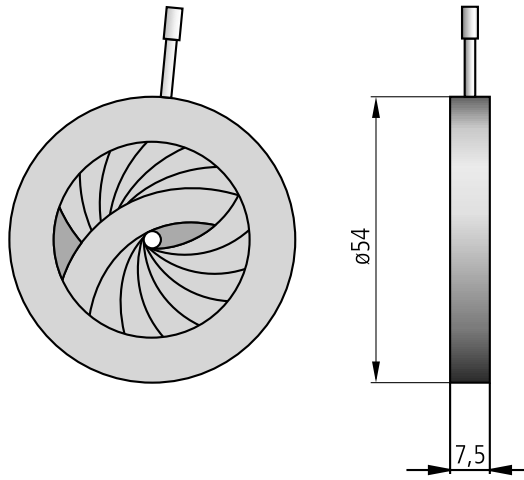
The IB D54 totally closing iris diaphragm consists of two lamella sets, with 2.8 mm distance. Aperture from 0 mm up to 37 mm. With the holder for iris diaphragm it is possible to mount this diaphragm directly on a slide RT 65 or on pins.

Bestellangaben/Ordering Information

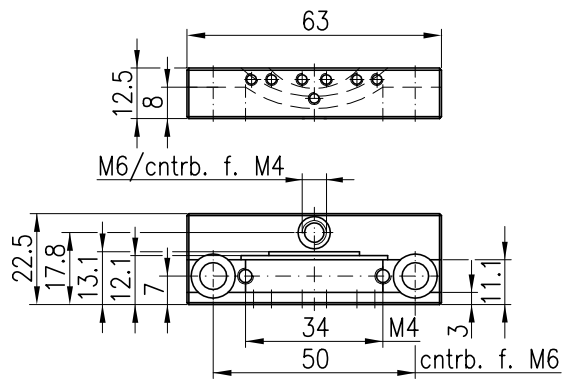
		Typ/type	Bestell-Nr./part no.
Irisblende, ganz schließend, Apertur \varnothing 0 - 37 mm, ohne Flansch	iris diaphragm, totally closing, aperture \varnothing 0 to 37 mm, without flange	IB-D54-0-37	27.271.0037

Zubehör/Accessories

Halter für Irisblende IB D54	holder for iris diaphragm IB D54	OHIB-D54-S65	25.460.0065
------------------------------	----------------------------------	--------------	-------------



Irisblende, ganz schließend
Iris diaphragm, totally closing



Halter für Irisblende IB D54
Mount for Iris diaphragm IB D54