

Filterhalter
Filter Holders

FS 40
FH 65

9012.0113

Ausgabe 23.02.2007

- SYS-40- oder SYS-65-kompatibel
- Aluminiumlegierung, schwarz eloxiert
- montierbar auf Reiter oder Stift
- Plattenhalter für Filter bis 6 mm Dicke
- for use with SYS 40 or with SYS 65
- black anodized aluminium alloy
- mountable onto pin or slide
- plate holder for filters up to 6 mm thick



Filterschieber

Der Filterschieber dient dem manuellen Wechsel von drei gefassten Filtern. Ein viertes Filter kann in den Schieberhalter platziert werden. Die zentrische Einstellung der drei Positionen wird durch eine federvorgespannte Arretierung sichergestellt. Der Aufnahmedurchmesser beträgt 30 mm und kann über einem Reduziereinsatz auf 25 mm geändert werden.

Zur Montage auf Stativstiften ist der Filterschieber mit einer M6-Gewindebohrung versehen. Die Filterschieber sind SYS-40-kompatibel und mit Adapter ADP-S65-S40-20 SYS-65-kompatibel.

Filter Slide

The filter slide is used for manually changing three mounted filters. A fourth filter can be placed in the main body. The centric mounting of the three positions is guaranteed by a spring pre-loaded locking. The mounting diameter is 30 mm and can be reduced to 25 mm by using a reduction insert. The filter slide has a M6 tapped hole for mounting on support pins. It is fully compatible with SYS 40, but, used with the system adapter ADP-S65-S40-20, it can be integrated into the SYS 65.

Plattenhalter

dienen zur Aufnahme von Neutralglas-, Farbglas- und sonstigen Filterplatten mit 50 mm bis 51,4 mm Kantenlänge und Dicken bis 6 mm. Sie sind modular aufgebaut und für bis zu 10 Platten lieferbar. Die Plattenhalter sind um Einzelsegmente beliebig erweiterbar – größere Kombinationen lassen sich in Einzelsegmente zerlegen. Sie können wahlweise über die zentrale M6-Gewindebohrung auf Stativstiften oder aber über das 34-mm-Raster auf Reitern RT 65 montiert werden.

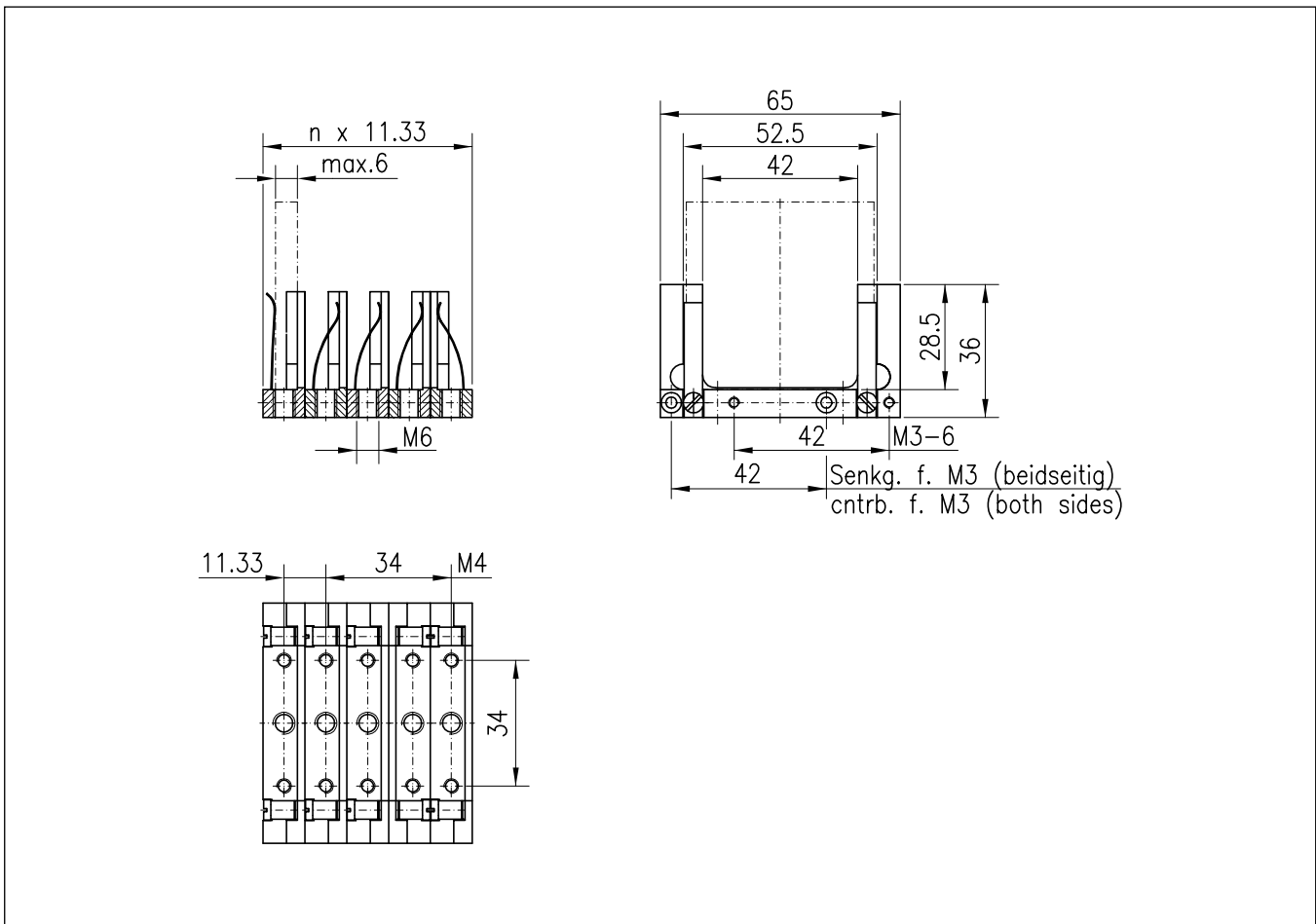
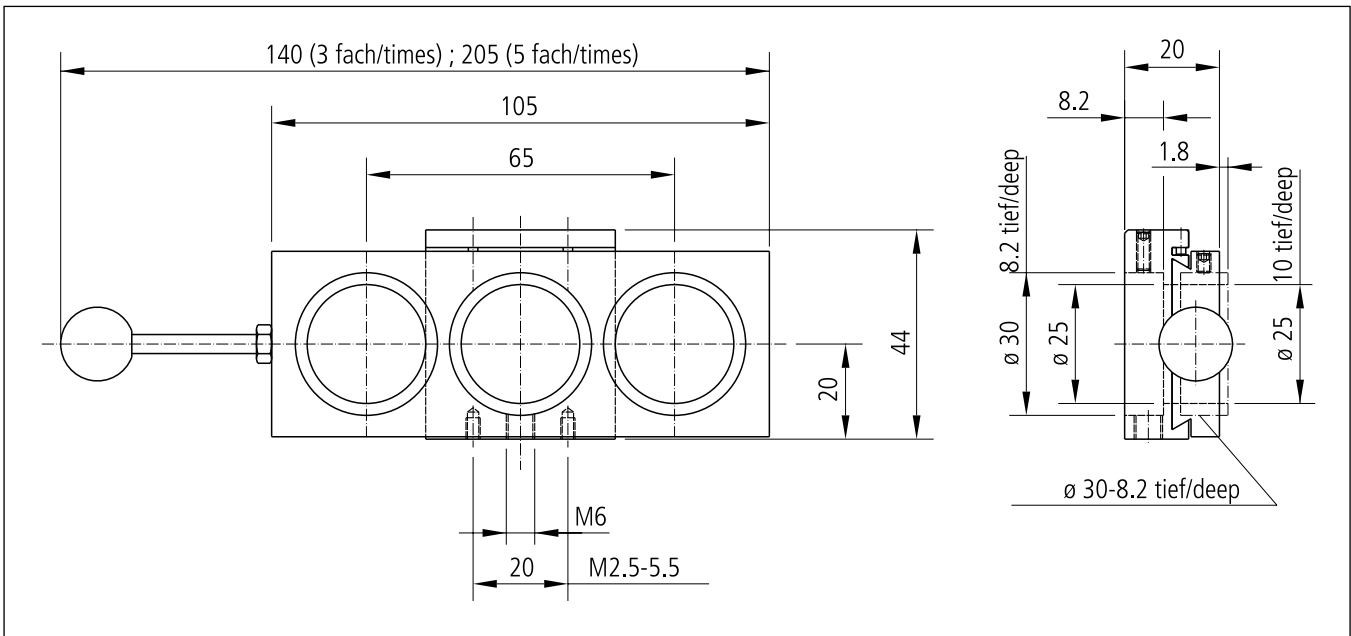
Plate Holders

carry plain glass, coloured glass plates, and other filter plates with side lengths between 50 mm and 51.4 mm, and a thickness up to 6 mm. They can be modular assembled, and can be supplied for up to 10 plates.

Plate holders can be extended in single-segment steps, or larger assemblies can be dismantled to single units. They can be installed on support pins using the central M6 thread, or on slides from the SYS 65 using the holes spaced at 34 mm.

Bestellangaben/Ordering Information

| | | Typ/type | Bestell-Nr./part no. |
|------------------------------------|--|----------------|----------------------|
| Filterschieber, 3-fach, ø 30 mm | filter slide, 3-fold, ø 30 mm, without slide | FS 40-3-D30 | 14.620.3003 |
| Plattenhalter, 1-fach, 50 x 50 mm | plate holder, for 1 plate 50 x 50 mm | FH 65-1-50x50 | 25.265.5001 |
| Plattenhalter, 3-fach, 50 x 50 mm | plate holder, for 3 plates 50 x 50 mm | FH 65-3-50x50 | 25.265.5003 |
| Plattenhalter, 5-fach, 50 x 50 mm | plate holder, for 5 plates 50 x 50 mm | FH 65-5-50x50 | 25.265.5005 |
| Plattenhalter, 10-fach, 50 x 50 mm | plate holder, for 10 plates 50 x 50 mm | FH 65-10-50x50 | 25.265.5010 |



Zubehör/Accessories

| | | Typ/type | Bestell-Nr./part no. |
|--|---|--|----------------------|
| Reiter RT 40, 20 mm, mit Rändelschraube | slide RT 40, 20 mm, with knurled screw | RT 40-20-R | 14.021.0020 |
| Reiter RT 65, 20 mm, mit Rändelschraube | slide RT 65, 20 mm, with knurled screw | RT 65-20-R | 16.021.0020 |
| Reiter RT 65, 40 mm, mit Langloch | slide RT 65, 40 mm, with slotted hole | RT 65-40-R-LL | 16.021.3040 |
| Stift 15 | pin 15 | s. Produktinfo STF 15/s. product info STF 15 | |
| Adapterplatte SYS 65 auf SYS 40, 20 mm breit | adapter plate SYS 65 on SYS 40, 20 mm width | ADP-S65-S40-20 | 16.900.0003 |
| Reduziereinsatz ø30 mm auf ø25 mm | reduction insert ø30 mm to ø25 mm | EINSR-D30/25 | 14.711.3025 |