

Filterrad
Filter Wheel

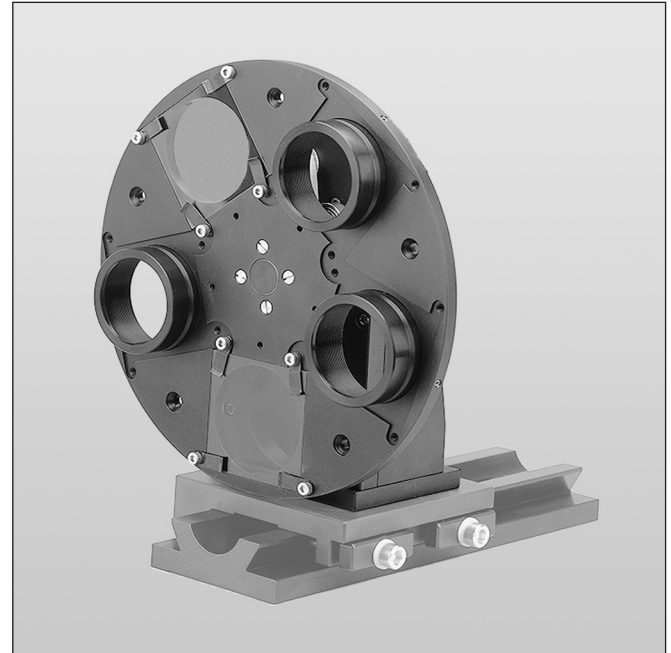
FR 65

- SYS 65 kompatibel
- verzugsarmes Aluminium, schwarz eloxiert
- montierbar auf Reiter oder Stift
- for use with SYS 65
- deformation-resistant aluminium, black anodized
- mountable onto pin or slide

65

9012.0115

Ausgabe 23.10.2008



Das Filterrad FR 65 eignet sich zum manuellen Wechsel von fünf gefassten oder ungefassten Filtern. Wahlweise können Platten von 50 x 50 mm oder in $\varnothing 45$ mm gefasste Optiken aufgenommen werden. Die Apertur beträgt dabei $\varnothing 45$ mm bzw. 36,5 mm.

Neben der Ausführung auf einem Reiter RT 65-4-90-M6, die für den Einsatz im System SYS 65 bestimmt ist, wird auch eine Version mit Bodenplatte angeboten.

Fassungen sind im Lieferumfang nicht enthalten.

Auf Anfrage sind größere Filterräder oder Filterräder für 10 und 12 Filter mit 25 mm oder 1" Durchmesser lieferbar.

The FR 65 filter wheel allows manual change of five mounted or unmounted filters. Either 50 x 50 mm plates or optics in $\varnothing 45$ mm mounts can be used. The aperture is 45 mm or 36.5 mm, respectively.

A version with a base plate is available in addition to the one on a RT 65-4-90-M6 slide for the use with the system SYS 65.

Delivery does not include mounting rings for filters.

Larger filter wheels, or filter wheels for 10 or 12 filters with 25 mm or 1" diameter can be supplied on request.

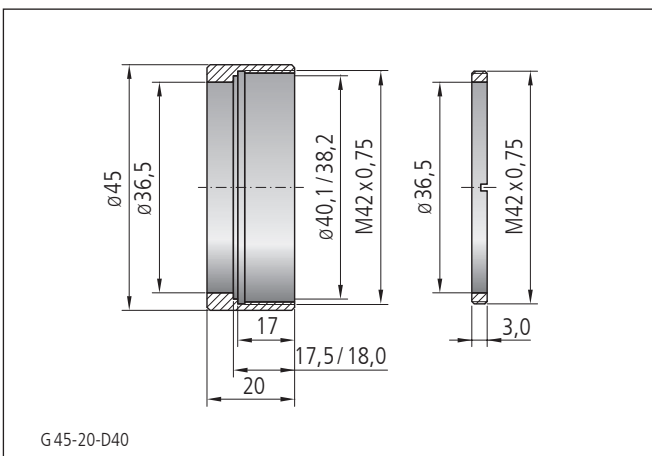
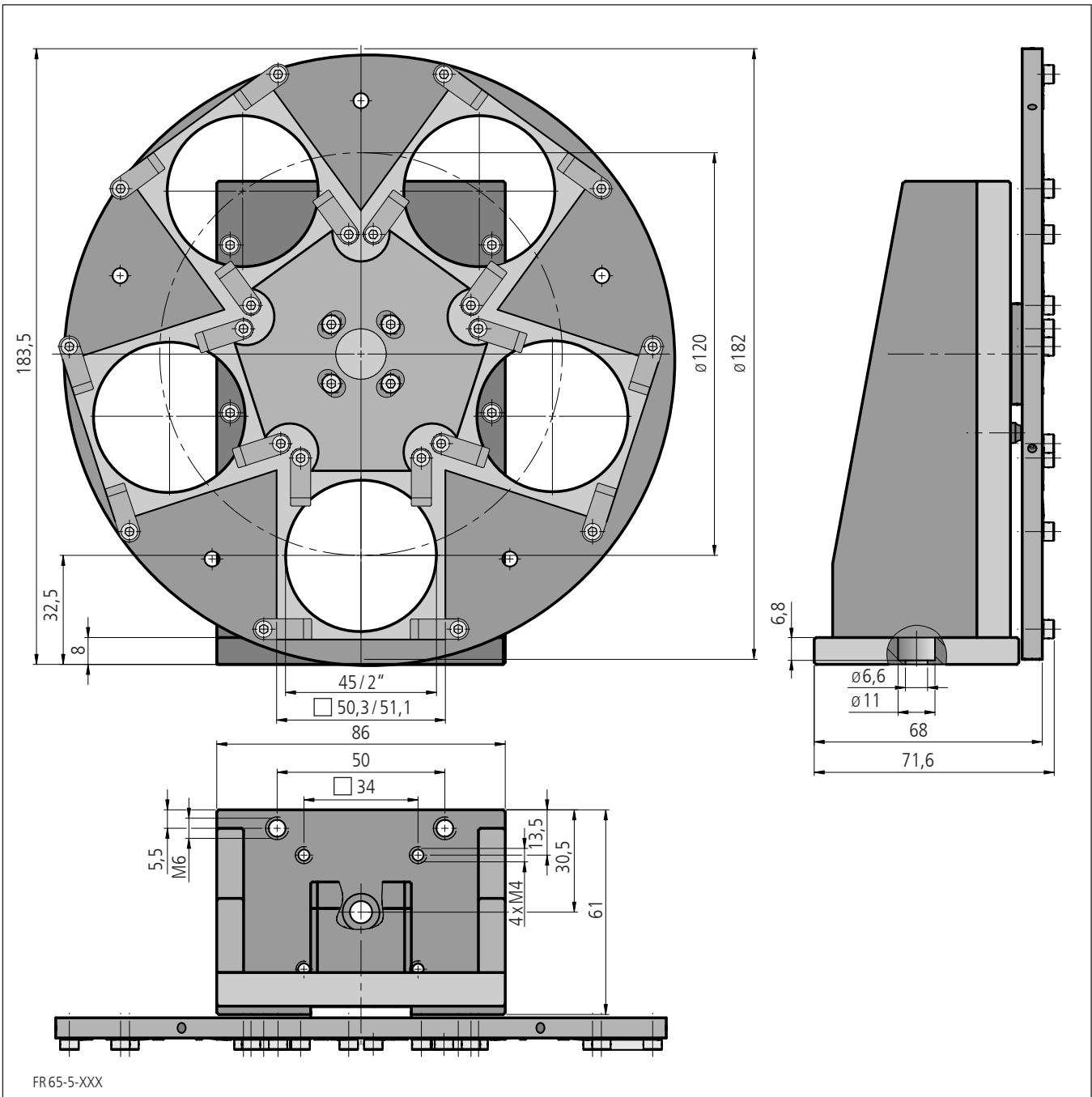
Bestellangaben/Ordering Information

Filterrad/filter wheel

		Typ/type	Bestell-Nr./part no.
manuelles 5-fach Filterrad für Filter $\varnothing 45$ mm	manually operated 5-fold filter wheel for filter $\varnothing 45$ mm	FR 65-5-D45	36.605.4500
manuelles 5-fach Filterrad für Filter $\varnothing 2"$	manually operated 5-fold filter wheel for filter $\varnothing 2"$	FR 65-5-D51	36.605.5100

Zubehör/Accessories

Fassung für ungefasste Optiken $\varnothing 40$ mm und 1,5" mit Vorschraubring	holder insert for unmounted optics $\varnothing 40$ mm and 1.5" with clamping ring	G 45-20-D40	69.914.4020
Reiter RT 65-4, 90 mm, mit Innensechskantschrauben	slide RT 65-4, 90 mm, with hexagon socket head cap screws	RT 65-4-90-M6	16.024.0090



Technische Daten/Technical Data FR 65 (bei 20 °C/@20 °C, ohne Last/no load)

		ø 45	ø 2"	
freier Durchgang	size of opening	36,5	48	mm
Gewicht	weight	~1		kg