

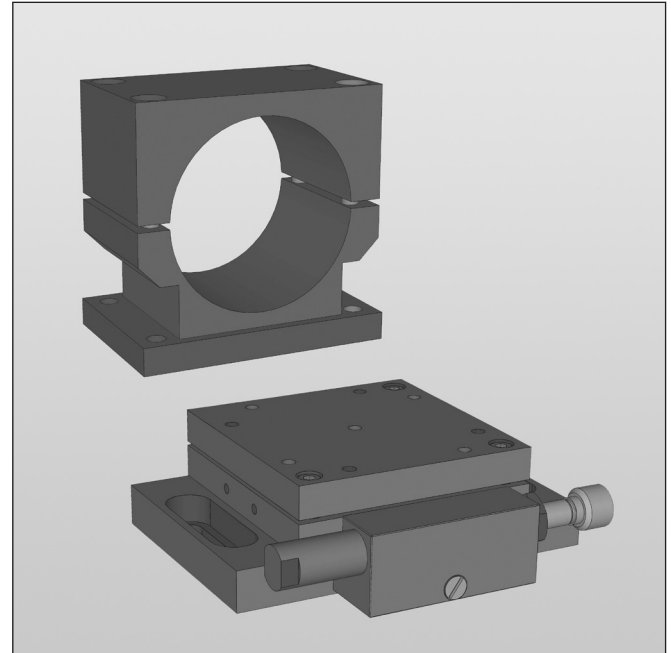
**Dreh-Taumel-Basis**  
**Rotary Tilt Base**

**DTB 60**

9012.0086

Ausgabe 07.01.2009

- verzugsarmes Aluminium, schwarz eloxiert
- Feingewindeschrauben
- 3D-Verstellung
- optional mit Laserkopfhalter, Aufnahmedurchmesser nach Angabe, bis 45 mm
- deformation-resistant aluminium, black anodized
- fine-thread screws
- 3D adjustment
- optional with laser head holder, opening diameter according to indication, up to 45 mm



Die Dreh-Taumel-Basis DTB 60 ermöglicht Justierungen in allen drei Rotationen. Um die Senkrechte kann mittels einer Feingewindeschraube präzise verstellt werden. Zur Taumelung um die waagerechten Achsen dienen Tellerfederpakete.

Ein wesentlicher Vorzug der Dreh-Taumel-Basis besteht in der äußerst geringen Bauhöhe von nur 27 mm. Darüber hinaus ist auch eine geringfügige Verstellung in der Senkrechten möglich.

Die Dreh-Taumel-Basis lässt sich mit einer Laserkopfhalterung LKH-DTB zu einer Laserjustierung kombinieren.

The DTB 60 rotary tilt base can be adjusted around three axes. There is a fine-thread screw for adjustments around the vertical axis. The table is supported on packets of disc springs to enable inclination around the horizontal axes.

A particular advantage of the rotary tilt base is its extremely low work-table height of only 27 mm. Additionally, the disc springs allow small vertical adjustments.

The rotary tilt base may be combined with a LKH-DTB laser head holder to make a laser mount.

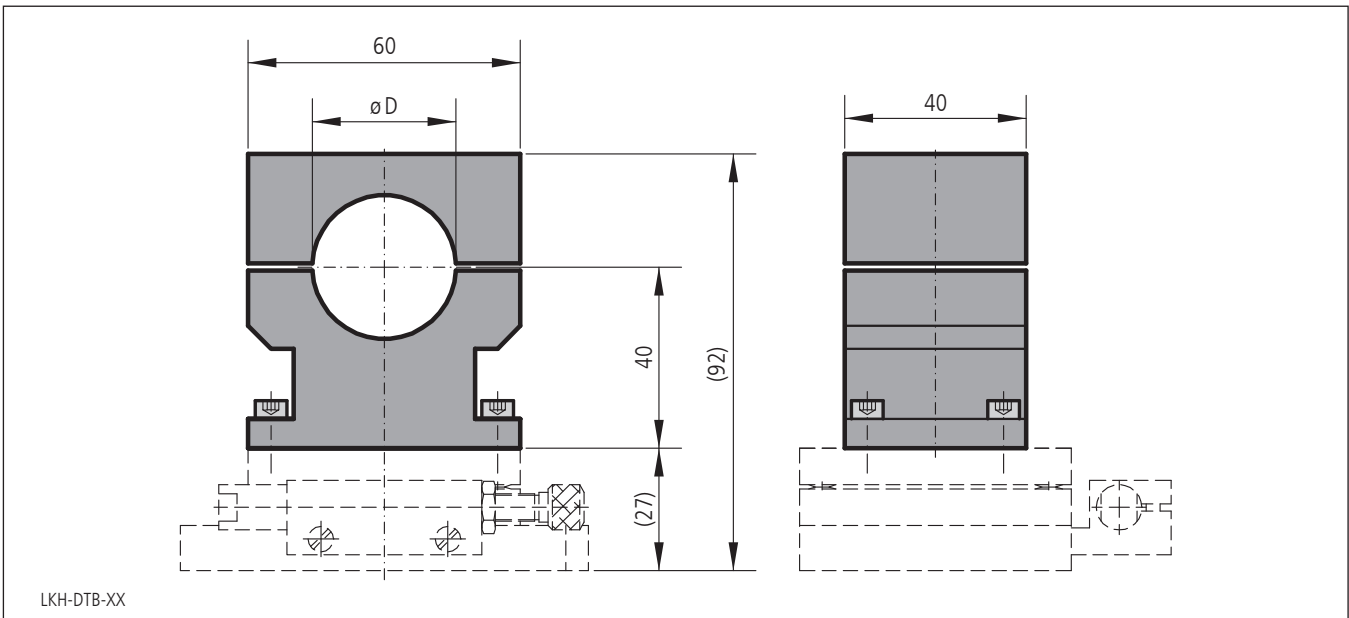
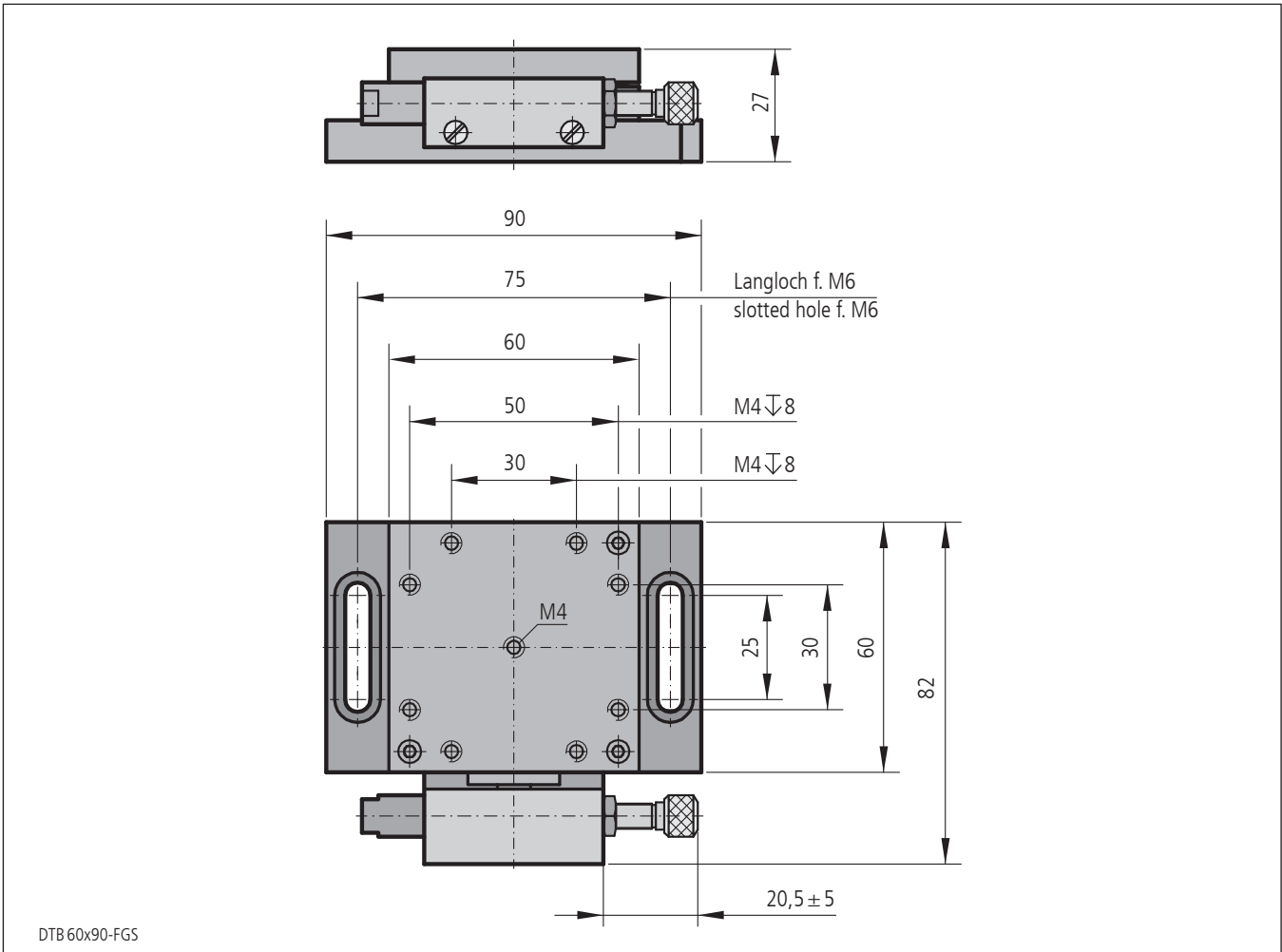
**Bestellangaben/Ordering Information**

Dreh-Taumel-Basis/rotary tilt base

		Typ/type	Bestell-Nr./part no.
Dreh-Taumel-Basis, ohne Laserkopfhalter	rotary tilt base, without laser head holder	DTB 60x90-FGS	26.803.0061

**Zubehör/Accessories**

Laserkopfhalter für Dreh-Taumel-Basis mit $\varnothing$ 45 mm (Andere Durchmesser auf Anfrage)	laser head holder for rotary tilt base with $\varnothing$ 45 mm (other diameters on request)	LKH-DTB-45	26.991.0450
------------------------------------------------------------------------------------------------	----------------------------------------------------------------------------------------------	------------	-------------



**Technische Daten/Technical Data DTB 60**

Drehwinkel	angle of rotation	$\pm 7,5$	$^{\circ}$
Taumelwinkel	angle of tilting	$\pm 12$	$^{\circ}$
Tragkraft	load capacity	max. 100	N
Kippmoment (Mx, My, Mz)	tilting moment (Mx, My, Mz)	max. 2,5	Nm
Spindelsteigung	spindle pitch		
Drehung	rotation	0,35	mm
Taumelung	tilting	0,5	mm
Einstellempfindlichkeit	setting sensitivity		
Drehung	rotation	< 75	$\mu\text{rad}$
Taumelung	tilting	< 30	$\mu\text{rad}$