

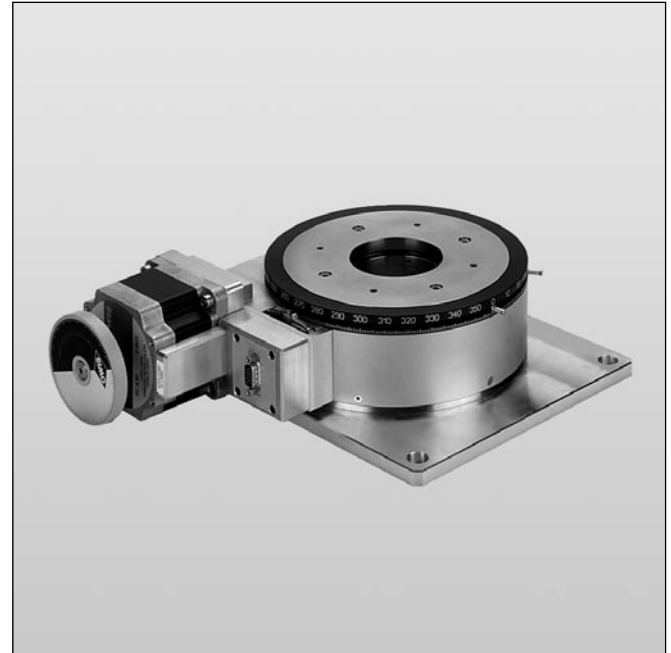
**Drehmesstisch**  
**Rotary Measuring Stage**

**DMT 200**

9012.0006

Ausgabe 27.09.2007

- verzugsarme Aluminiumlegierung
- Präzisions-Schrägkugellager
- vorgespanntes Schneckengetriebe
- Drehteller mit Apertur
- elektronischer Referenzschalter (Hall-Effekt)
- mit Schritt- oder DC-Servomotor
- deformation-resistent aluminium alloy
- precision angular contact ball bearing
- preloaded worm gear
- rotary stage with aperture
- electronic reference switch (Hall-effect)
- with step motor or DC servo motor



Dieser Präzisions-Drehtisch gestattet unbegrenzte Drehwinkel bei Auflösungen von weniger als einer Winkelminute. Er ist sowohl für waagerechte als auch für senkrechte Drehachsen geeignet.

Das Präzisions-Kugellager und der Schneckenantrieb sind vorgespannt.

Der Drehtisch DMT 200 ist mit verschiedenen Motorisierungen lieferbar.

Alle Aluminiumteile haben eine hochwertige schwarze Eloxal-Schutzschicht.

This precision rotary stage allows unlimited azimuth at resolutions of less than one angular minute. It is suitable for horizontal and vertical rotational axes.

The precision ball bearing and the worm gear are preloaded.

The DMT 200 rotary stage is available with different motors.

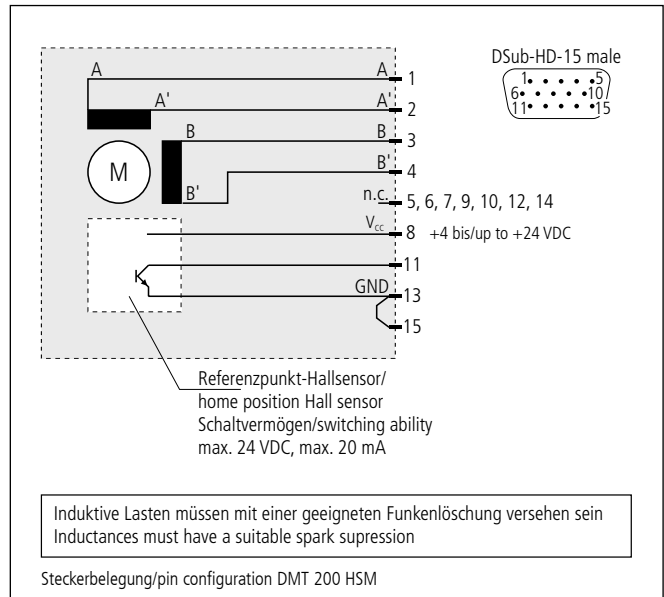
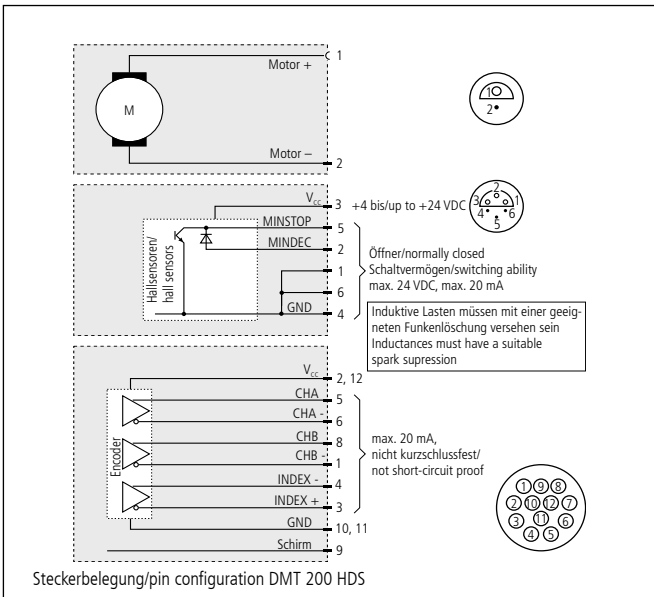
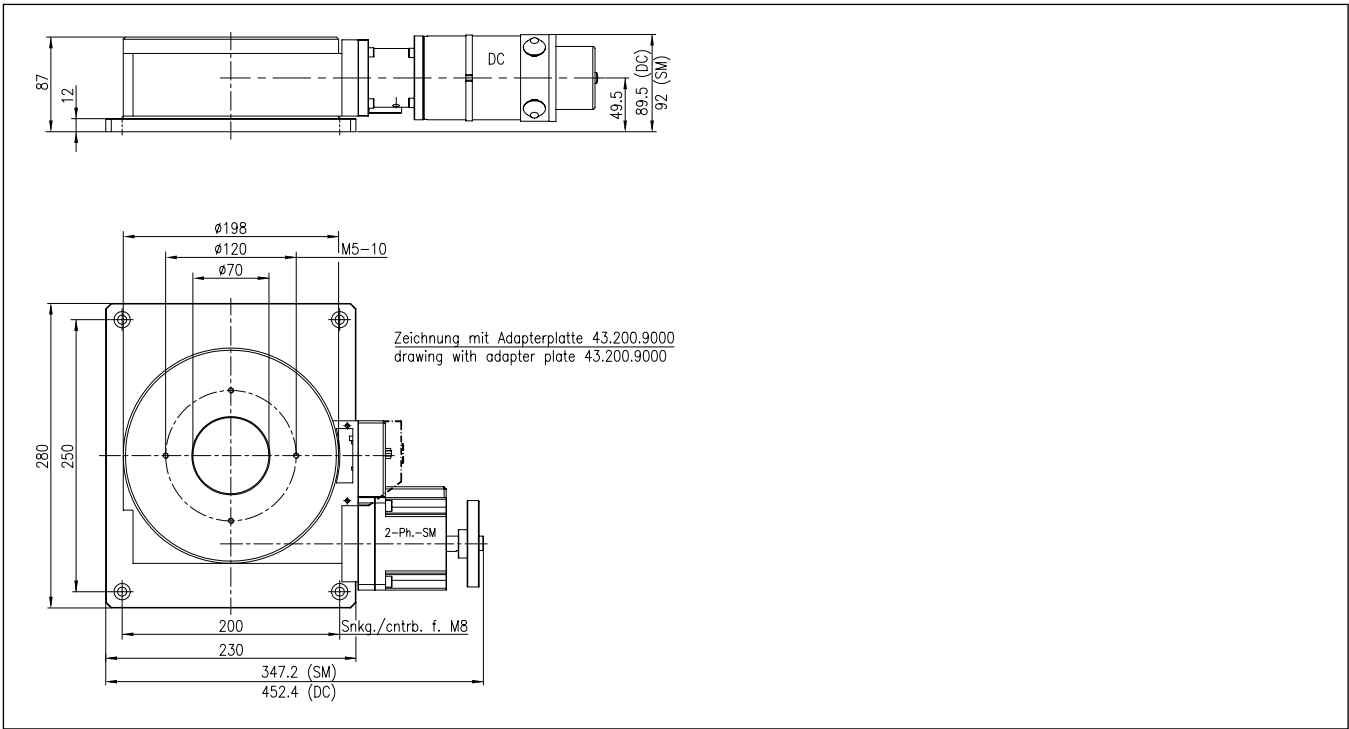
All aluminium parts have a top quality black anodised protective coating.

**Bestellangaben/Ordering Information**

Drehmesstisch rotary measuring stage	mit Schrittmotor with step motor		mit DC-Servomotor with DC servo motor	
	Typ/type	Bestell-Nr./part no.	Typ/type	Bestell-Nr./part no.
Drehteller mit Apertur $\varnothing$ 70 mm rotary table with aperture $\varnothing$ 70 mm	DMT 200-D70-HSM	43.200.706G	DMT 200-D70-HDS	43.200.701Z

**Zubehör/Accessories**

Adapterplatte	adapter plate	ADP	43.200.9000
Getriebefett, 5 ml, im Applikator	grease, 5 ml, in applicator	SST.F8	90.999.0008



**Technische Daten/Technical data DMT 200** (bei 20 °C/@20 °C, ohne Last/no load)

Schrittmotor  
step motor

DC-Servomotor  
DC servo motor

Rotationswinkel	angle of rotation	unbegrenzt/unlimited	
Wiederholbarkeit (bidir.)	repeatability (bidirectional)	<0,02	°
Geschwindigkeit	rotating speed	max. 30	max. 65 %/s
Drehmoment	drive torque	max. 30	Nm
Tragkraft, radial	load capacity, radial	1000	N
Tragkraft, axial	load capacity, axial	1000	N
Untersetzung	reduction	180:1	
Rundlauf	radial runout	<10	µm
Planlauf	axial runout	<20	µm
Motorspannung	motor voltage	max. 40	max. 59 V
Motor-Haltespannung	holding voltage	2,54	V
Motorstrom	motor current	max. 3,2 <sup>2)</sup>	max. 6,5 A
Schritte/Impulse pro Motorumdr.	steps/pulses per motor rev.	200 <sup>1)</sup>	10000
Gewicht	weight	~14,0	kg
Betriebsumgebungstemperatur <sup>3)</sup>	ambient operating temperature <sup>3)</sup>	+10 bis/to +50	°C
Lagerungstemperatur <sup>3)</sup>	storage temperature <sup>3)</sup>	-20 bis/to +70	°C

<sup>1)</sup> im Vollschrittbetrieb/in full-step mode    <sup>2)</sup> pro Phase/per phase    <sup>3)</sup> ohne Betauung/without condensation